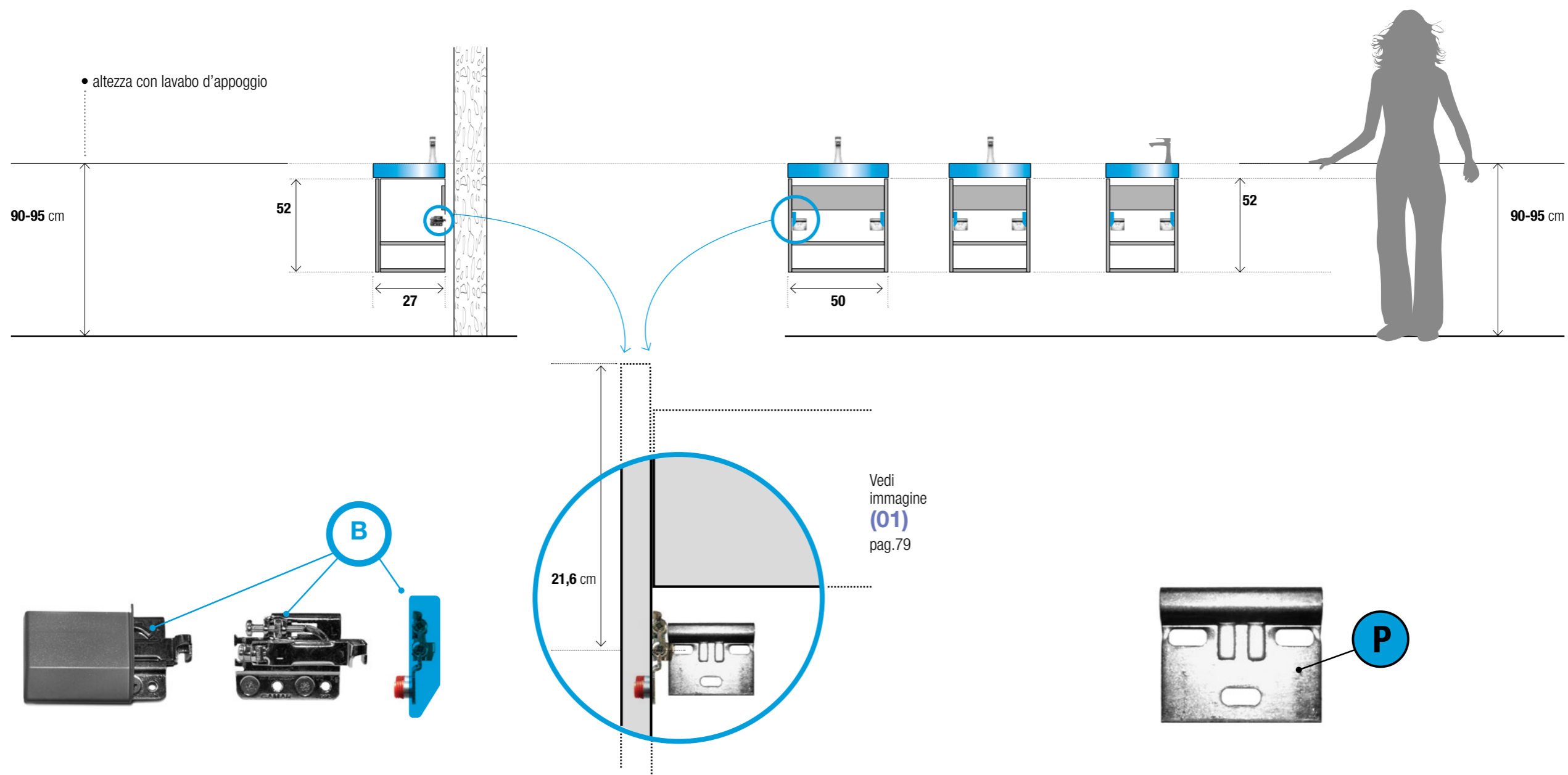


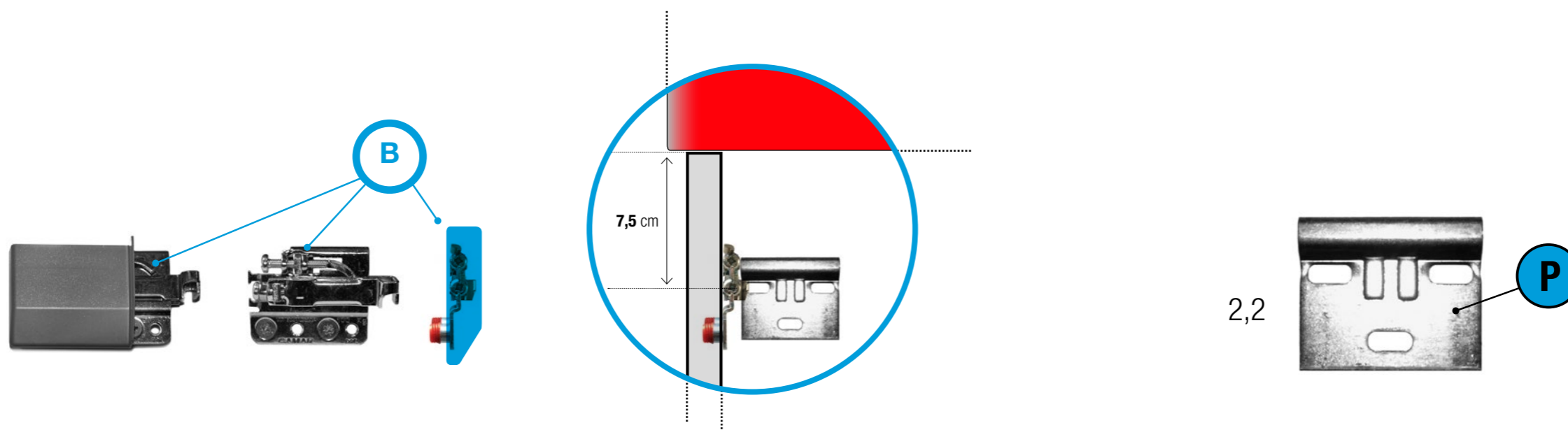
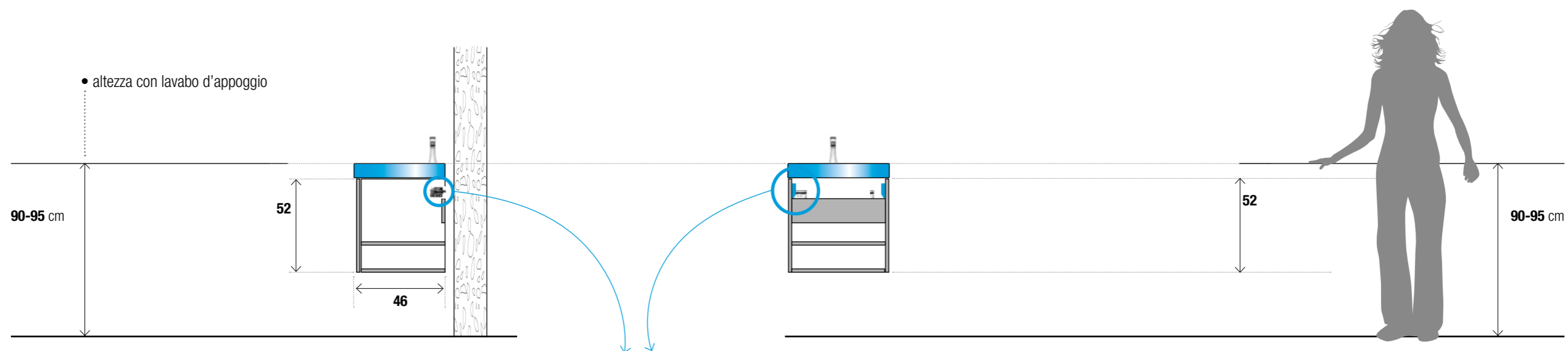


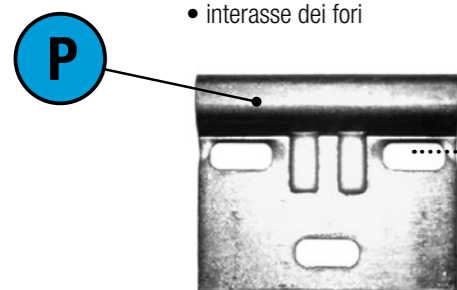
ISTRUZIONI
COMPACT

Decidere dove posizionare il mobile rispetto alla parete e fissare i piastri **P** tenendo presente l'altezza del mobile del top e del lavabo se sottopiano o di appoggio.



Decidere dove posizionare il mobile rispetto alla parete e fissare i piastri **P** tenendo presente l'altezza del mobile del top e del lavabo se sottopiano o di appoggio.





GB GROUP
The art of bathroom

61040 Sant'Ippolito (PU) Italy
Via Riva Tarugo, 29
t. +39 0721 728214 f. +39 0721 728609
info@gbgroupe.com www.gbgroupe.com

