



ISTRUZIONI  
**MATRIX**

**1\_**  
Decidere la posizione di fissaggio della base lavabo sulla parete.

**2\_**  
Individuare e segnare sulla parete i punti dove andranno eseguiti i fori per il fissaggio delle piastrine **(P)** di sostegno.

**3\_**  
Con un trapano forare il muro, il diametro dei fori deve essere uguale a quello dei tasselli.  
Onde evitare qualsiasi problema di ancoraggio, si consigliano tasselli idonei al tipo di muro.

**Attenzione! Si consiglia di verificare la corretta tenuta del muro prima di agganciare le basi sospese.** (Cartongesso non idoneo, se non rinforzato nei punti di ancoraggio)

**4\_**  
Agganciare la base sulle piastrine di sostegno con le attaccaglie **(A)**.

**5\_**  
Regolare l'altezza della base agendo sulla vite **(1)** mediante un cacciavite. (vedi pagine successive)

**6\_**  
Regolare il distacco dalla parete agendo sulla vite **(2)** mediante un cacciavite. (vedi pagine successive)

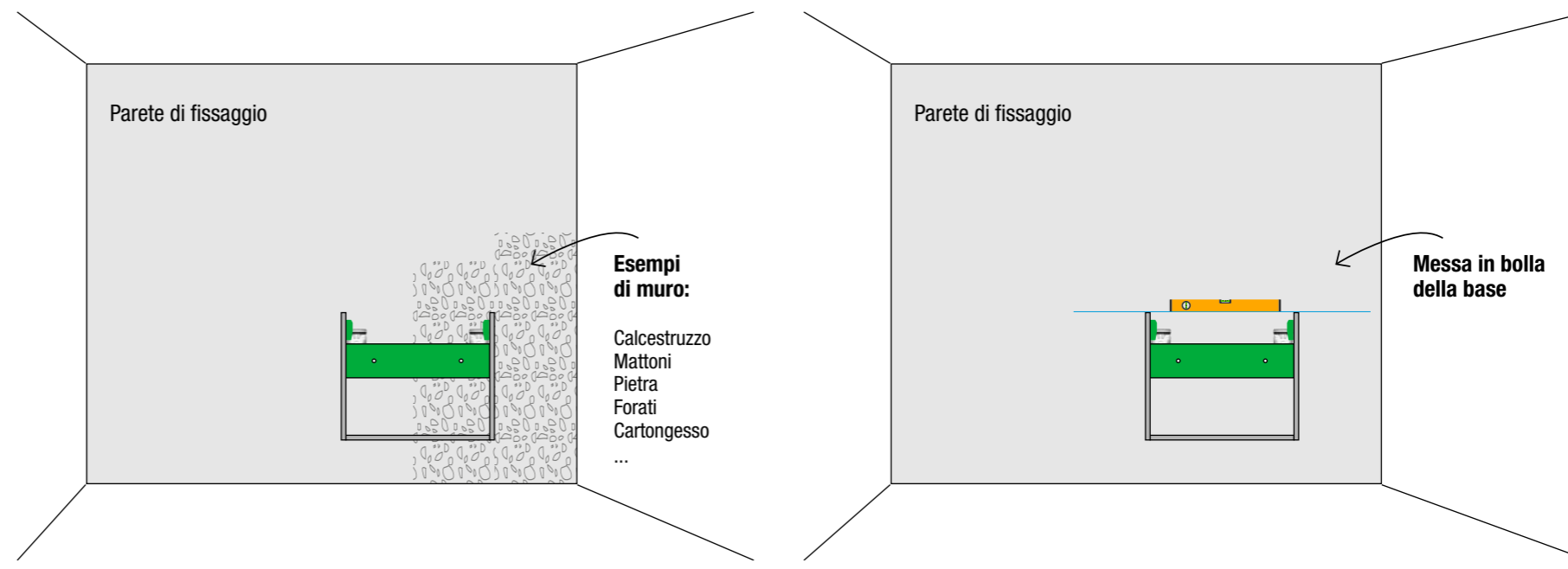
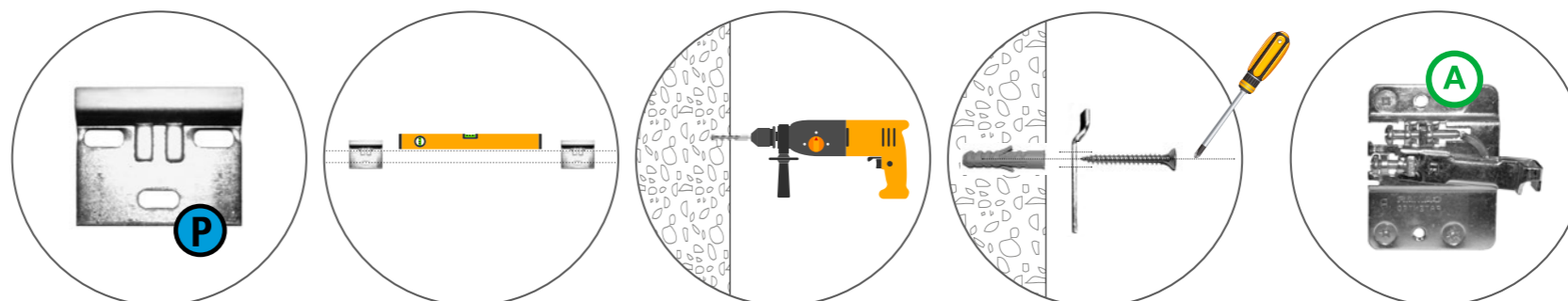
**7\_**  
Verificare la messa in bolla della base con la livella, agendo sempre sulle viti di regolazione **(1)** e **(2)**

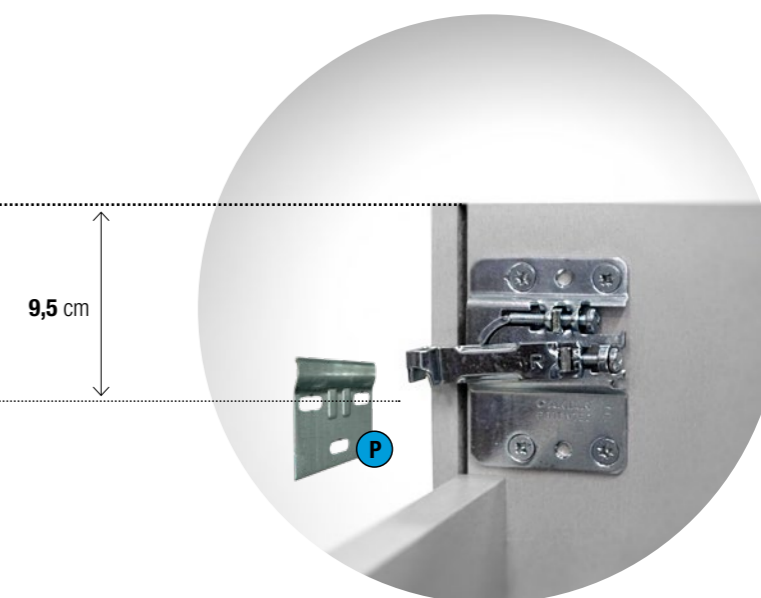
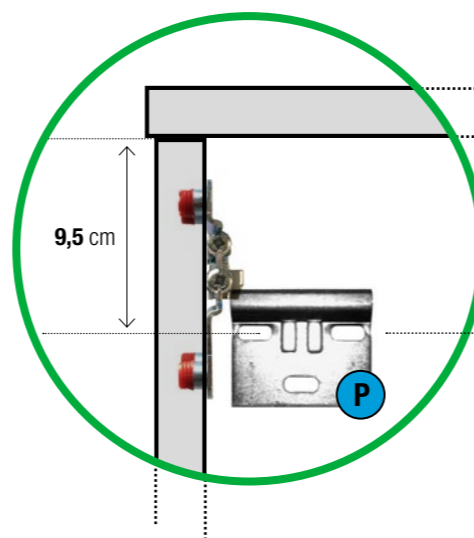
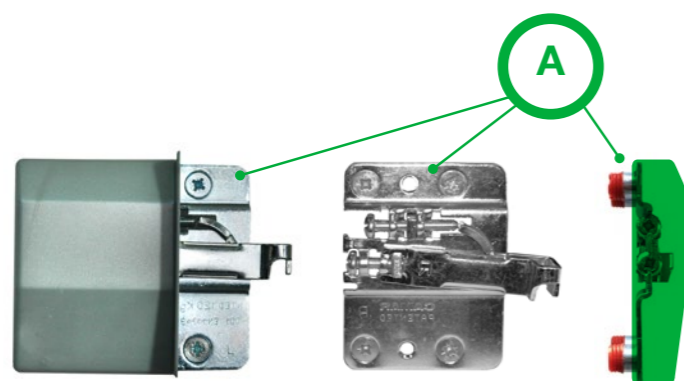
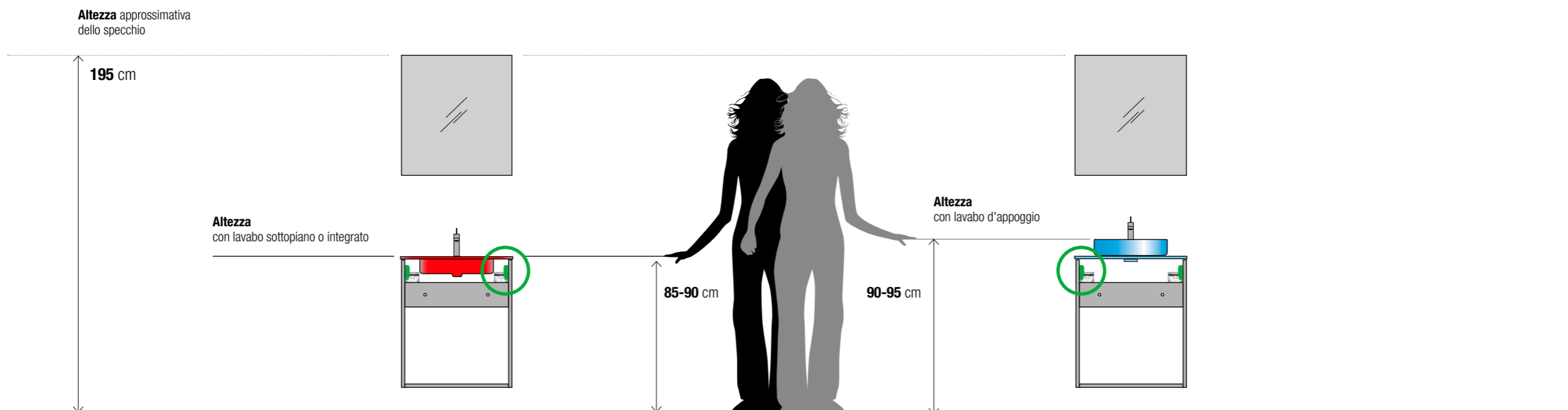
**La messa in bolla della base è importantissimo per evitare il mal funzionamento di ante e cassetti.**

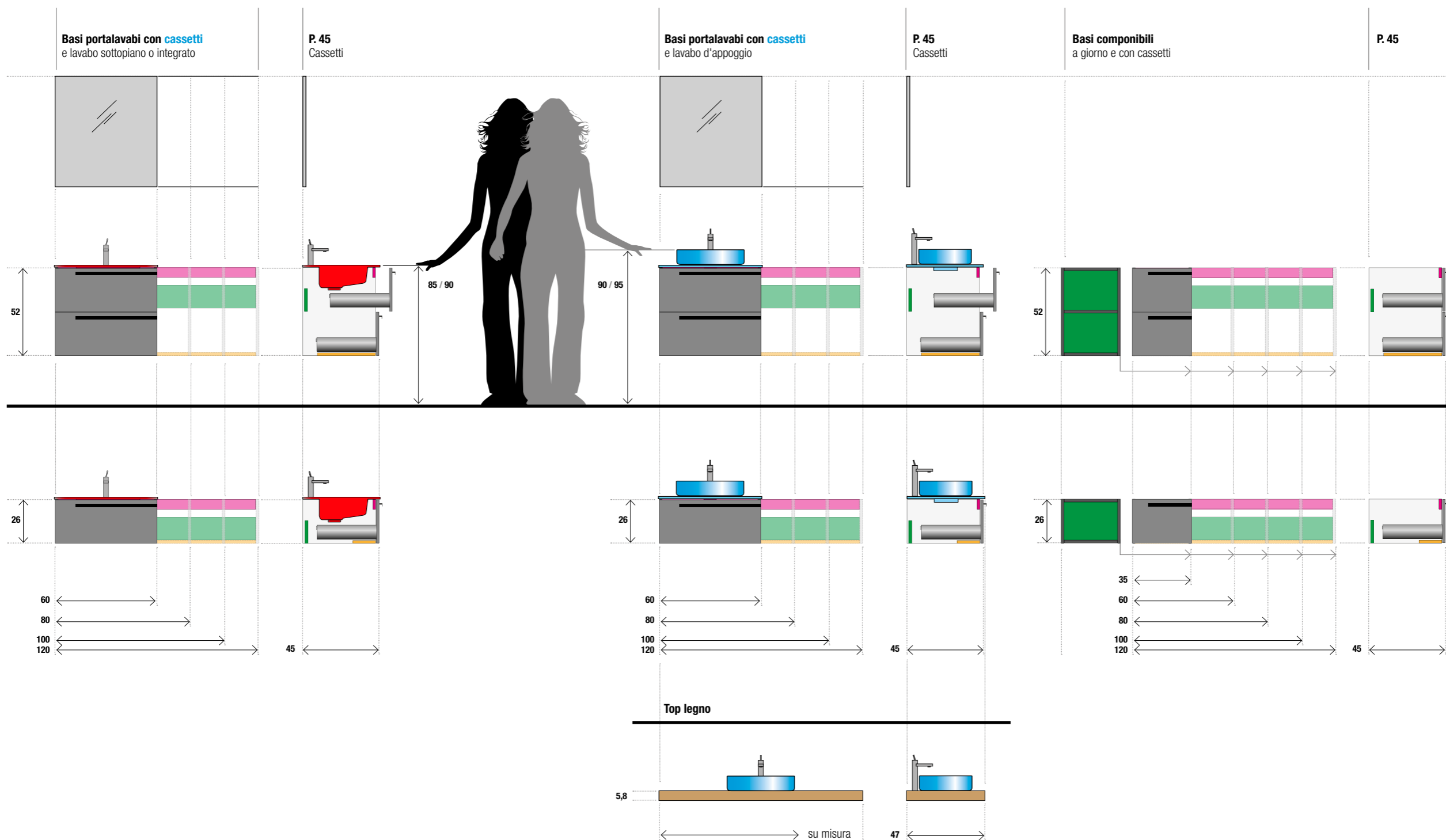
### STRUMENTI DI LAVORO ( Se ne raccomanda un utilizzo corretto, per un perfetto fissaggio )

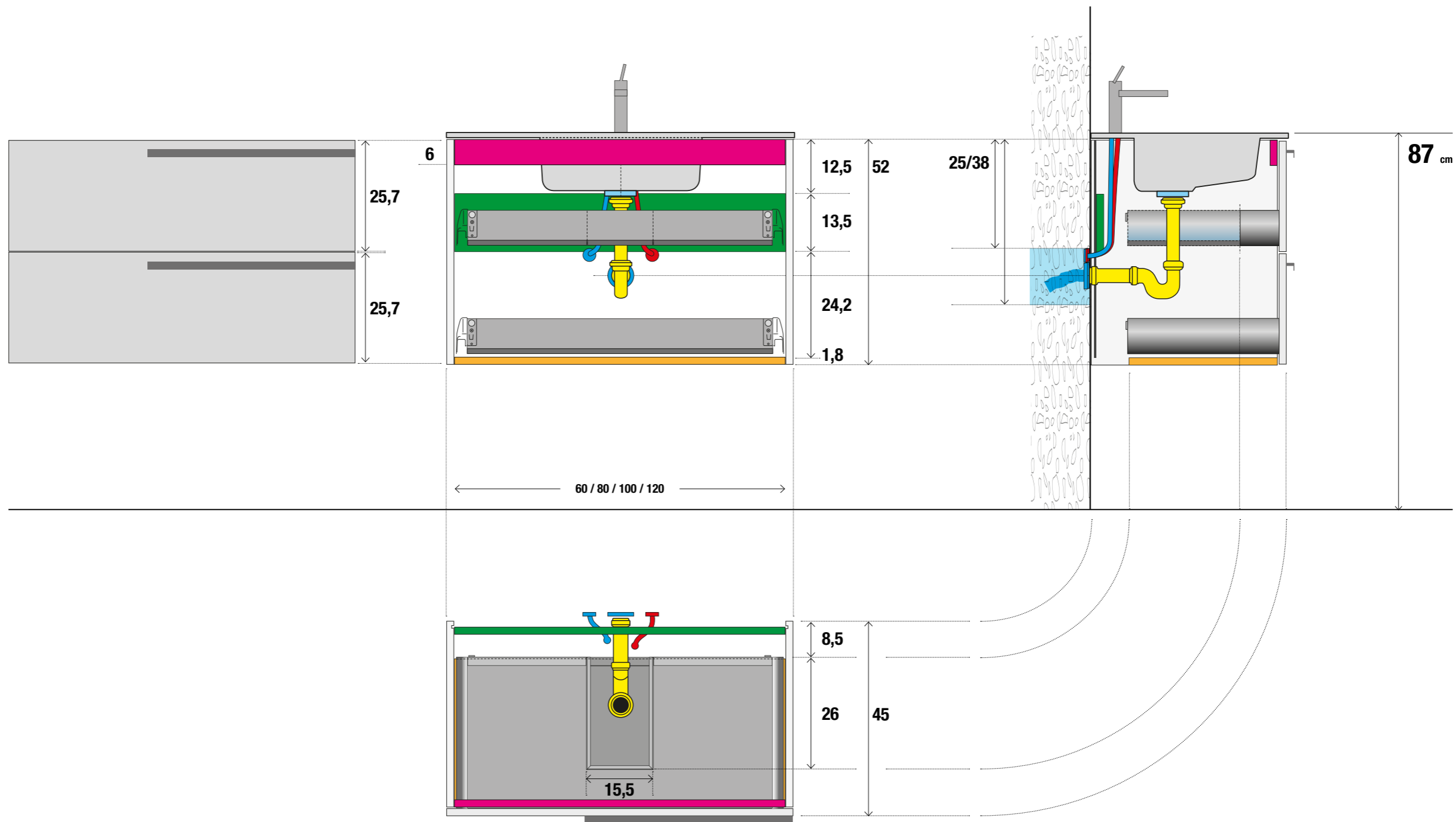


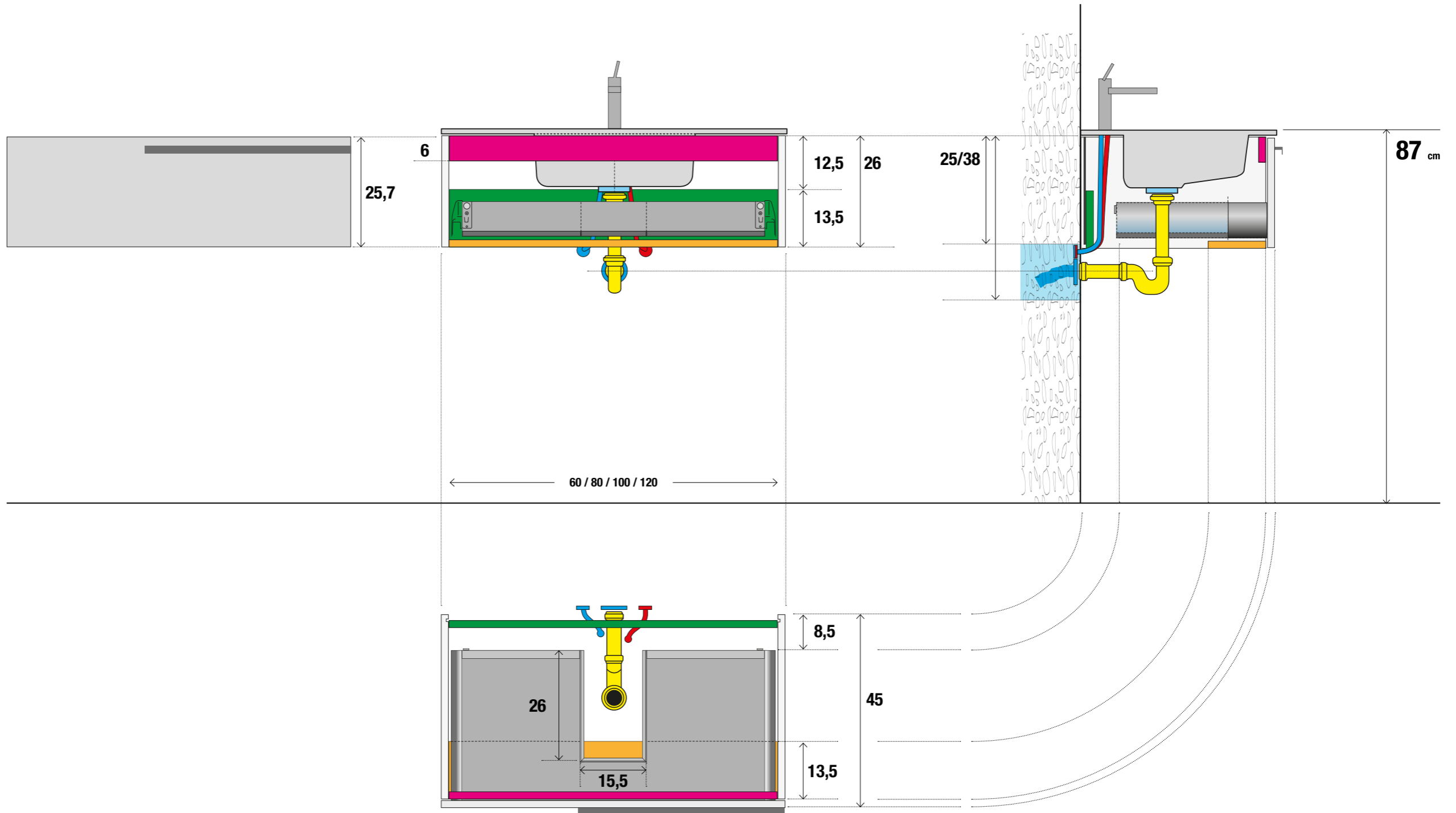
### PERCORSO DI LAVORO

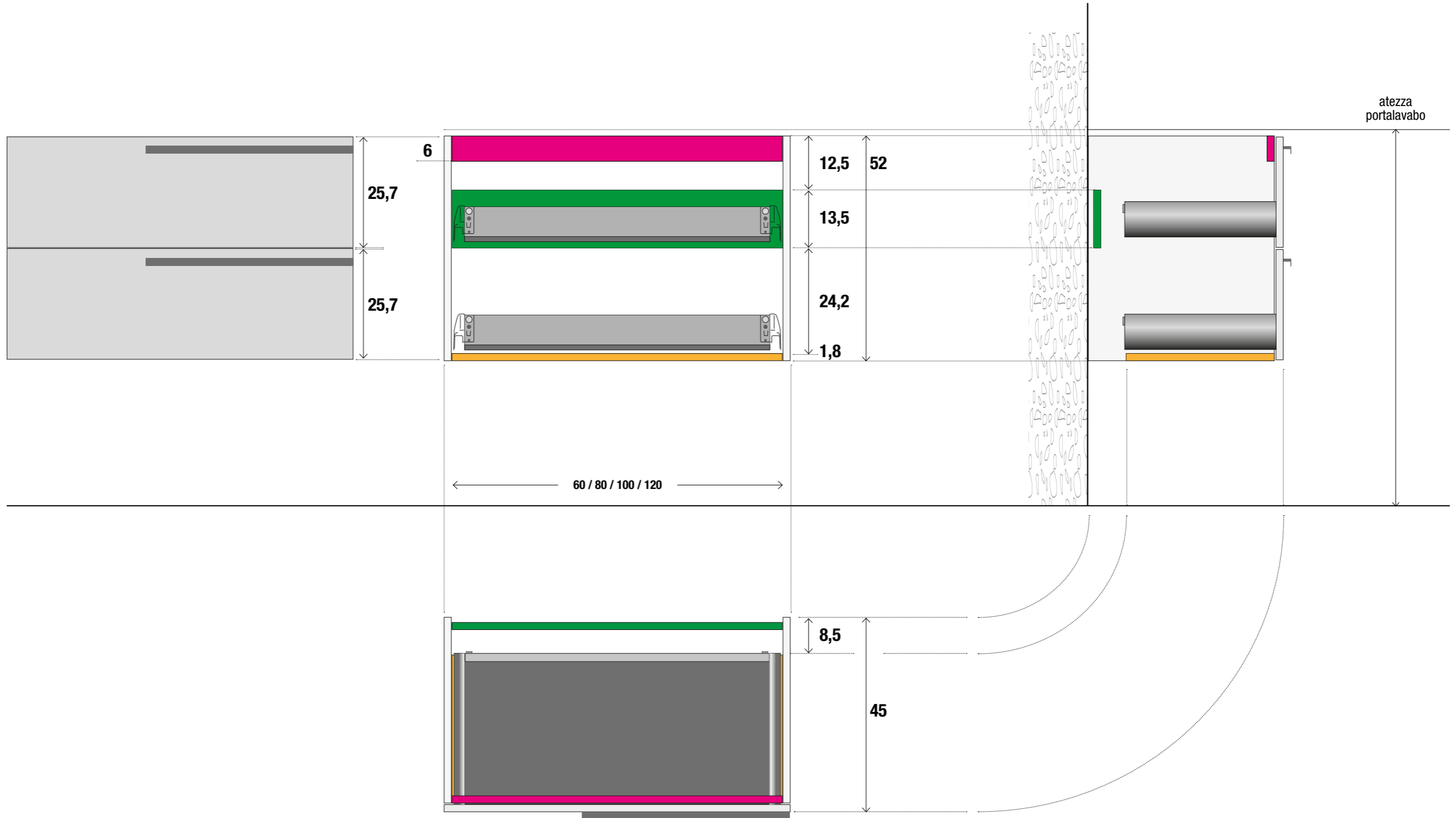


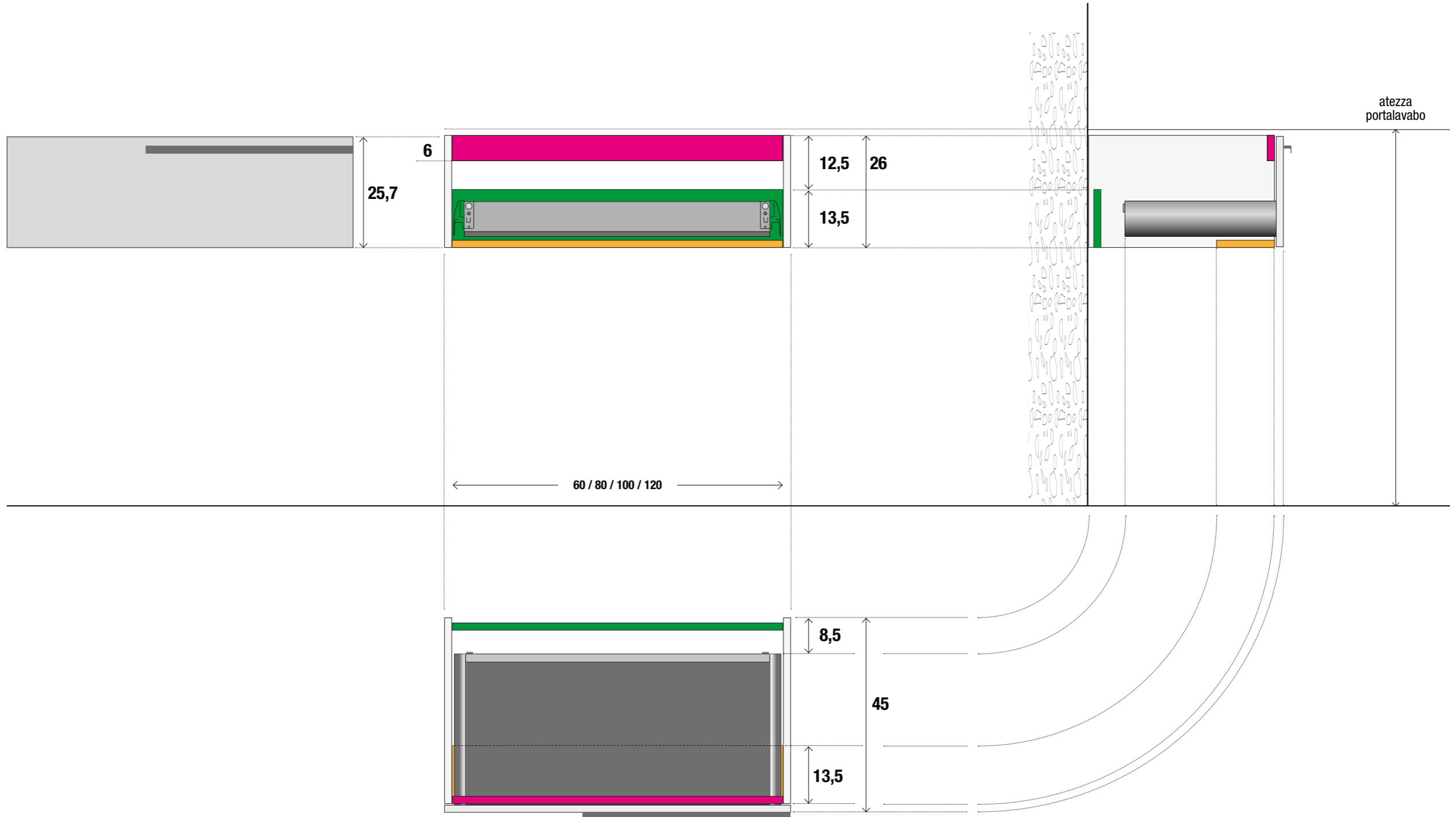




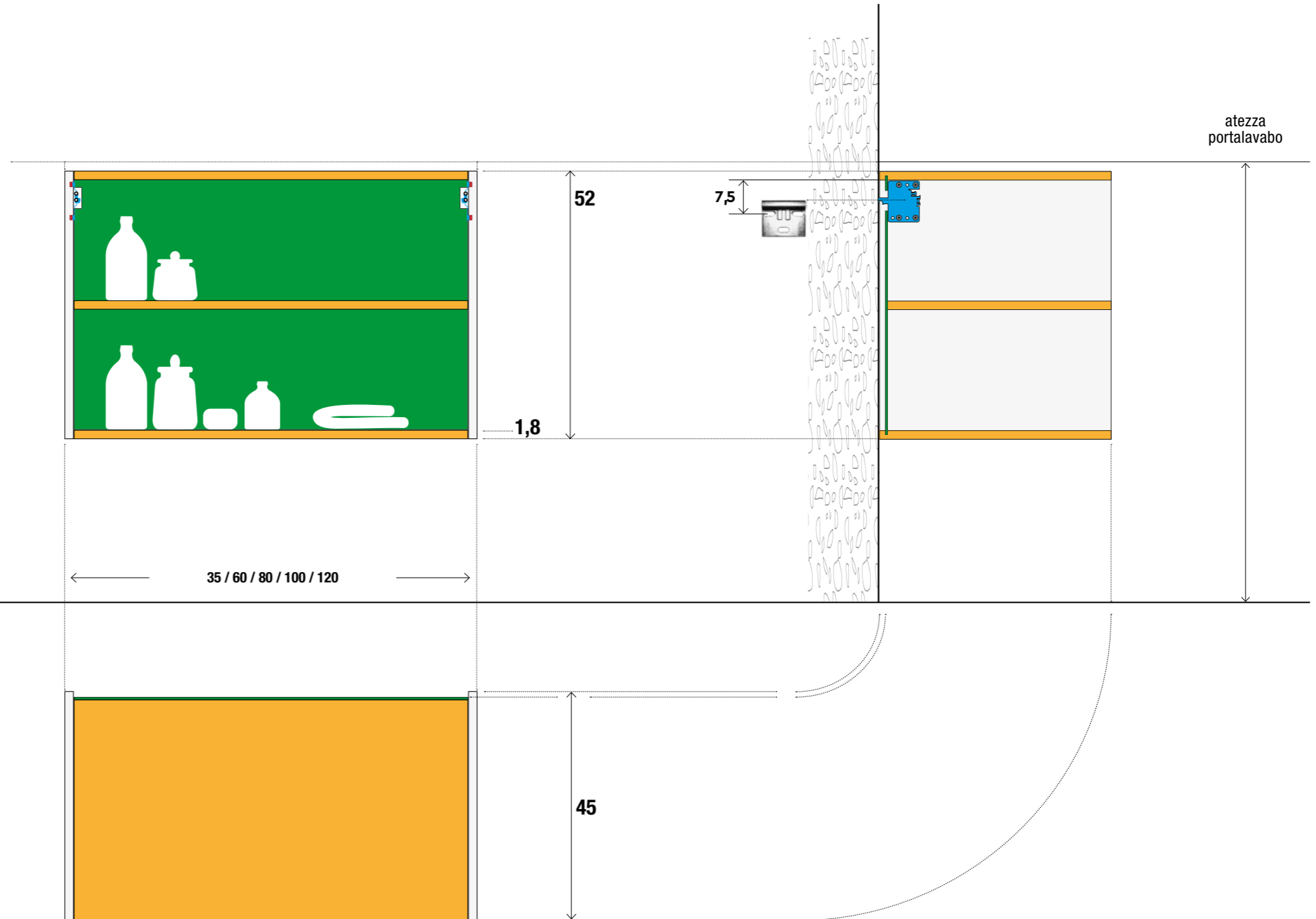


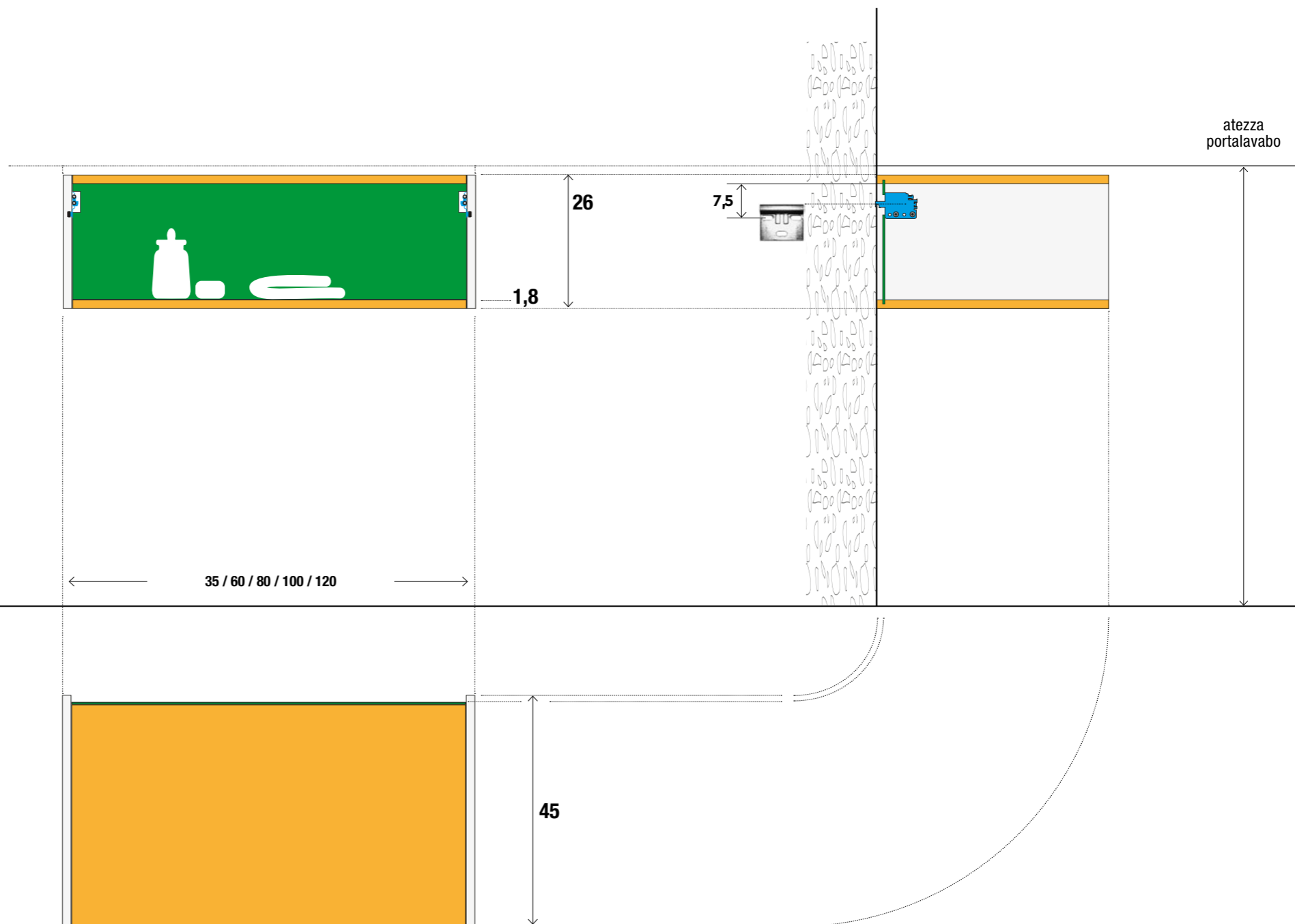


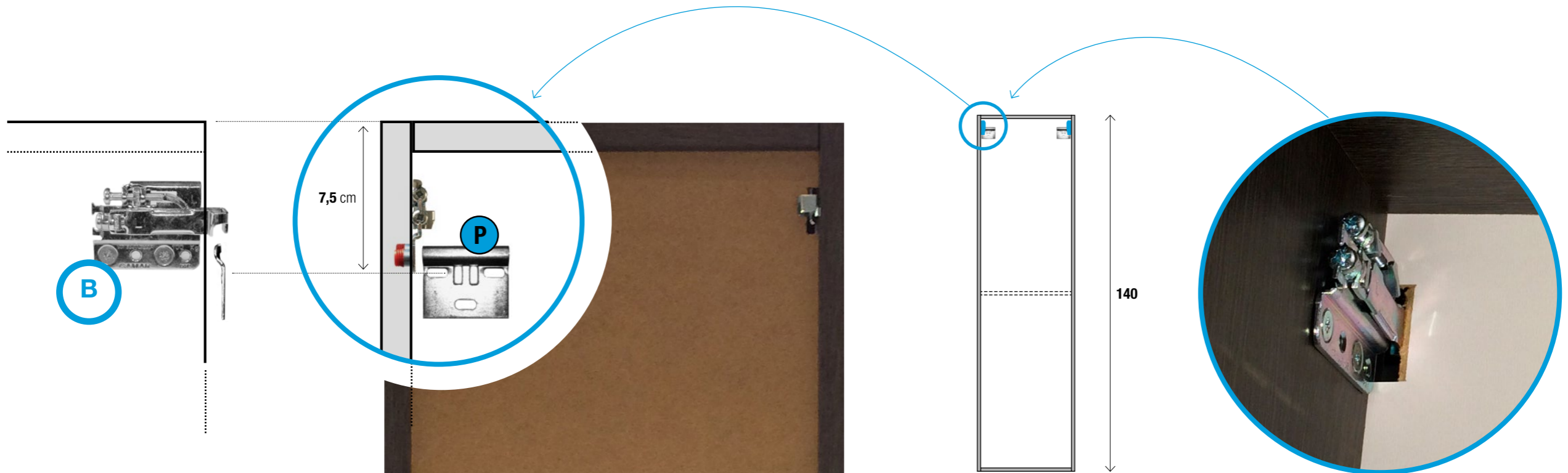




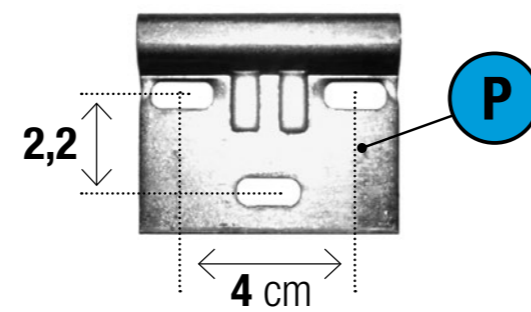








- interasse dei fori



**GB GROUP**  
The art of bathroom

61040 Sant'Ippolito (PU) Italy  
Via Riva Tarugo, 29  
t. +39 0721 728214 f. +39 0721 728609  
[info@gbgroupe.com](mailto:info@gbgroupe.com) [www.gbgroupe.com](http://www.gbgroupe.com)

