


Trendy

Trendy



IT. Trendy è un progetto dal design funzionale e contemporaneo, capace di personalizzare molteplici scenari con un linguaggio puro ed emozionale.

FR. *Trendy est un projet au design fonctionnel et contemporain, capable de personnaliser de multiples scénarios avec un langage pur et émotionnel.*

EN. *Trendy is a project with a functional and contemporary design, capable of personalizing multiple scenarios with a pure and emotional language.*

DE. *Trendy ist ein Projekt mit funktionalem und zeitgenössischem Design, das in der Lage ist, verschiedene Szenarien mit einer reinen und emotionalen Sprache zu gestalten.*

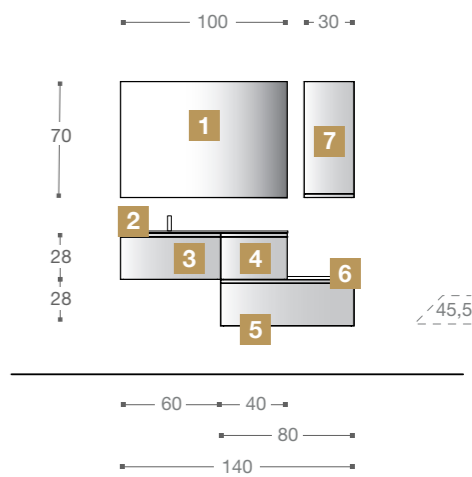
ES. *Trendy es un proyecto de diseño funcional y contemporáneo, capaz de personalizar múltiples escenarios con un lenguaje puro y emocional.*

RU. *Trendy — это проект с функциональным и современным дизайном, который способен адаптироваться к разным ситуациям, используя чистый и эмоциональный язык.*

Indice

Index / Index / Index /
Índice / Содержание

Trendy	6
Listino Trendy <i>Trendy Tarif / Trendy Pricelist / Trendy Preisliste / Lista De Precios Trendy / Trendy Прайс-Лист</i>	78
Top <i>Plan / Top / Waschtisch / Encimera / Top</i>	104
Lavabi <i>Vasques / Washbasins / Waschbecken / Lavabos / Раковины</i>	130
Lampade <i>Lampes / Lamps / Lampen / Lámparas / Светильники</i>	136
Specchi <i>Miroirs / Mirrors / Spiegel / Espejos / Зеркала</i>	140
Selecta	146
Row	150
Complementi - Accessori <i>Complements - Elements Complementaires / Complements - Accessories / Ergänzungen - Zubehör / Elementos Complementarios - Accesorios / Дополнения - Аксессуары</i>	154
Info Tecniche <i>Informations Techniques / Technical Information / Technische Informationen / Información Técnica / Техническая Информация</i>	162



Information:

- 1 Eden
- 2 Tecnomat - VA020
- 3 921 Argilla
- 4 921 Argilla
- 5 921 Argilla
- 6 921 Argilla
- 7 921 Argilla



IT. A fianco particolare della presa maniglia sagomata sull'anta. Sopra dettaglio del top in Tecnomat bianco opaco con vasca VA020.

EN. On the side: detail of the integrated pull on the door. Above: detail of top in white matt Tecnomat with VA020 bath.

ES. Al lado: detalle del tirador integrado en la puerta. Arriba: detalle de la encimera en Tecnomat blanco mate con cuba VA020.

FR. À côté détail de la prise de main intégrée sur la porte. En haut détail du plan en Tecnomat blanc mat avec vasque VA020.

DE. Daneben Detail der gefrästen Griffmulde an der Vorderseite. Oben Detail des Waschtischs Tecnomat in Mattweiß mit Becken VA020.

RU. Сбоку деталь фрезерованной ручки на фасаде. Вверху деталь столешницы из белого матового Tecnomat с мойкой VA020.

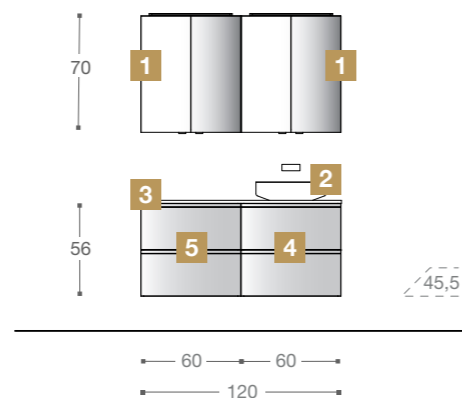
02

Trendy

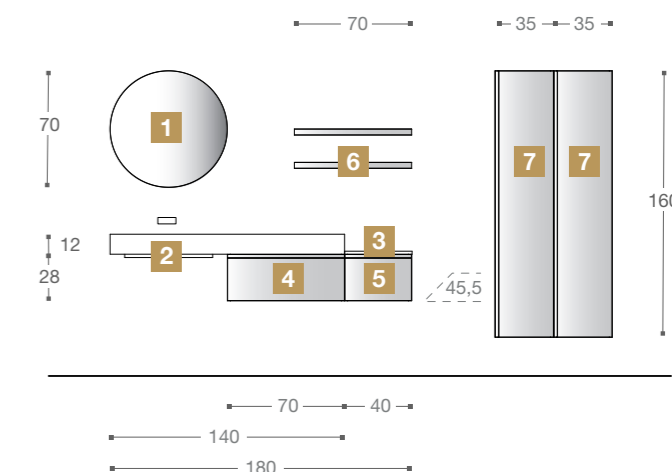


Information:

- 1** 920 Bianco Opaco
Blanc Mat / White Matt / Weiß Matt / Blanco Mate / белый матовый
- 2** Iris - Tecnomat - Bianco Opaco
Blanc Mat / White Matt / Weiß Matt / Blanco Mate / белый матовый
- 3** 920 Bianco Opaco
Blanc Mat / White Matt / Weiß Matt / Blanco Mate / белый матовый
- 4** 920 Bianco Opaco
Blanc Mat / White Matt / Weiß Matt / Blanco Mate / белый матовый
- 5** 920 Bianco Opaco
Blanc Mat / White Matt / Weiß Matt / Blanco Mate / белый матовый







Information:

- 1 Ergo
- 2 Tecnogres - LV894 - 318 Moss
- 3 930 Rovere Cioccolato
- 4 930 Rovere Cioccolato
- 5 930 Rovere Cioccolato
- 6 Selecta - 433 Nero
- 7 930 Rovere Cioccolato



IT. Top scatolato in Tecnogres finitura 318 Moss con vasca integrata LV894, lunghezza 50 cm e cover in abbinamento.

EN. Top in Tecnogres 318 Moss finish with integrated LV894 basin, length 50 cm and matching cover.

ES. Encimera en acabado Tecnogres 318 Moss con cuba LV894 integrada, anchura 50 cm y tapa combinada.

FR. Plan autoportant en Tecnogres 318 Moss avec vasque intégrée LV894, longueur 50 cm et cache-bonde assorti.

DE. Frei hängender Waschtisch in Tecnogres 318 Moss mit integriertem Waschbecken LV894, Länge 50 cm und passender Abdeckung.

RU. Top из Tecnogres 318 Moss с интегрированной раковиной LV894, длина 50 см и крышка.



IT. Mensola Selecta, un estruso in alluminio, con profondità 10 cm e laccato opaco 433 Nero.

EN. Selecta shelf, an aluminium extruded, with depth 10 cm and matt lacquer 433 Black.

ES. Repisa Selecta, un estante extrusionado de aluminio, con profundidad 10 cm y lacado mate 433 Negro.

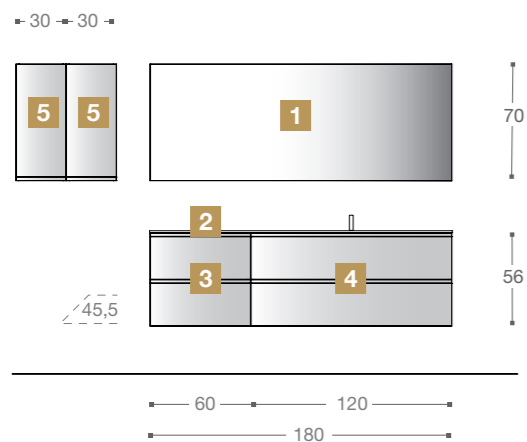
FR. Étagère Selecta en aluminium extrudé d'une profondeur de 10 cm et laquée 433 Noir mat.

DE. Regal Selecta aus stranggepresstem Aluminium, 10 cm tief, matt lackiert 433 Schwarz.

RU. Алюминиевая полка Selecta гл. 10 см цвет 433 Nero матовый.

04

Trendy



Information:

- 1 Eden
- 2 Tecnomat - VA021
- 3 922 Corda
- 4 922 Corda
- 5 922 Corda





IT. Nella pagina a fianco dettaglio dei pensili in finitura 922 Corda con presa maniglia sagomata. Sopra particolare della base con frontale aperto e cassetto in metallo.

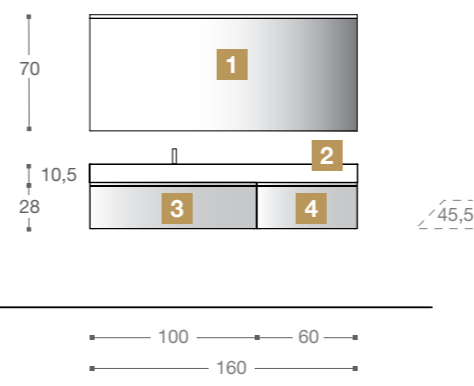
FR. Dans la page à côté détail des armoires en finition 922 Corda avec prise de main intégrée. En haut détail de l'élément bas avec façade ouverte et tiroir métallique.

EN. On the page beside: detail of the wall units in 922 finish Corda with integrated pull. Above: detail of the base unit with open front and metal drawer.

DE. Detail des Hängeschanks in der Ausführung 922 Corda mit gefräster Griffmulde. Oben Detail des Unterschranks mit offener Front und Metallschublade.

ES. En la página al lado: detalle de los armarios altos en acabado Corda 922 con tirador integrado. Arriba: detalle del módulo con frontal abierto y cajón de metal.

RU. На странице рядом деталь навесных пеналов в отделке 922 Corda с фрезерованной ручкой. Вверху деталь открытой тумбы с металлическим ящиком.



Information:

- 1** Kendo
- 2** Tecnomat - TNB056
- 3** 920 Bianco Opaco
Blanc Mat / White Matt / Weiß Matt / Blanco Mate / белый матовый
- 4** 920 Bianco Opaco
Blanc Mat / White Matt / Weiß Matt / Blanco Mate / белый матовый



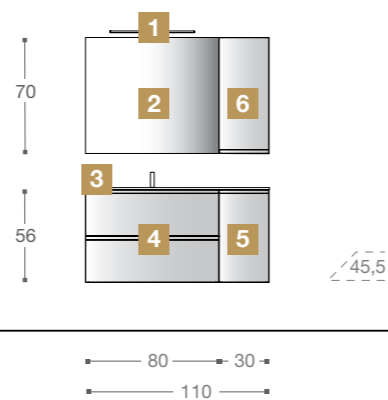
06

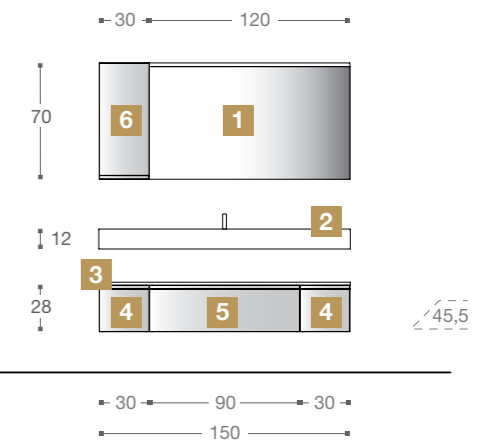
Trendy



Information:

- 1** Kuma 50 - Bianco
Blanc / White / Weiß / Blanco / Белый
- 2** Specchio filo lucido
*Miroir simple / Simple mirror / Spiegel / Espejo
canto pulido / Зеркало с полированными краями*
- 3** Tecnomat - VA020
- 4** 937 Rovere Elegance
- 5** 937 Rovere Elegance
- 6** 937 Rovere Elegance





Information:

- 1 Kendo
- 2 Tecnomat - VA021
- 3 930 Rovere Cioccolato
- 4 930 Rovere Cioccolato
- 5 930 Rovere Cioccolato
- 6 930 Rovere Cioccolato

Top Ceramica

Plan en céramique / Ceramic Top / Keramik Waschtisch / Encimera cerámica / Top из Керамики



TK094 - 46,5x91
BIANCO LUCIDO
*Blanc Brillant / White Glossy /
Weiß Hochglanz / Blanco Brillo /
Белый Глянцевый*



TK092 - 46,5x71
BIANCO LUCIDO
*Blanc Brillant / White Glossy /
Weiß Hochglanz / Blanco Brillo /
Белый Глянцевый*



TK091 - 46,5x62
BIANCO LUCIDO
*Blanc Brillant / White Glossy /
Weiß Hochglanz / Blanco Brillo /
Белый Глянцевый*



TK095 - 46,5x101
BIANCO LUCIDO
*Blanc Brillant / White Glossy /
Weiß Hochglanz / Blanco Brillo /
Белый Глянцевый*



TK093 - 46,5x81
BIANCO LUCIDO
*Blanc Brillant / White Glossy /
Weiß Hochglanz / Blanco Brillo /
Белый Глянцевый*



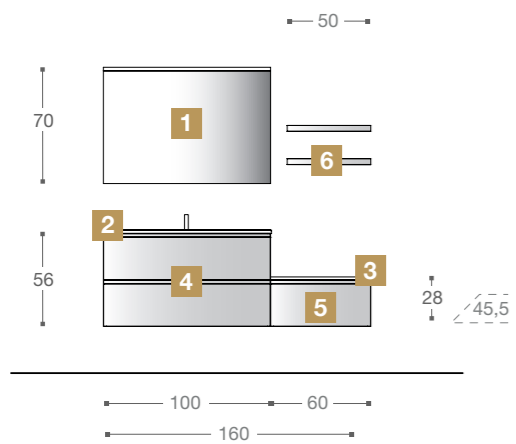
TK097 - 46,5x121
BIANCO LUCIDO
*Blanc Brillant / White Glossy /
Weiß Hochglanz / Blanco Brillo /
Белый Глянцевый*



TK096 - 46,5x121
BIANCO LUCIDO
*Blanc Brillant / White Glossy /
Weiß Hochglanz / Blanco Brillo /
Белый Глянцевый*

08

Trendy



Information:

- 1** Kendo
- 2** Ceramica - TK095
Ceramique / Ceramic / Keramik / Cerámica / Керамика
- 3** 910 Bianco Lucido
Blanc Brillant / White Glossy / Weiß Hochglanz / Blanco Brillo / Белый Глянцевый
- 4** 910 Bianco Lucido
Blanc Brillant / White Glossy / Weiß Hochglanz / Blanco Brillo / Белый Глянцевый
- 5** 910 Bianco Lucido
Blanc Brillant / White Glossy / Weiß Hochglanz / Blanco Brillo / Белый Глянцевый
- 6** Selecta - 417 Latte





IT. Top in ceramica bianco lucido con vasca morbida integrata e anellino del troppo pieno in finitura cromo.

EN. Top in glossy white ceramic with integrated soft basin and ring of the overflow in chrome finish.

ES. Encimera de cerámica blanco brillo con cuba suave integrada y anillo de rebosadero en acabado cromo.

FR. Plan en céramique blanc brillant avec vasque intégré douce et cache du trop-plein en finition chromée.

DE. Glänzend weißer Keramikwaschtisch mit integriertem Softbecken und verchromtem Überlauftring.

RU. Керамическая белая глянцевая раковина с мойкой мягкой формы и кольцом перелива в отделке хром.



IT. Dettaglio del movimento che si crea unendo un portalavabo alto 56 cm con una base alta 26 cm, tutto in finitura 910 Bianco Lucido.

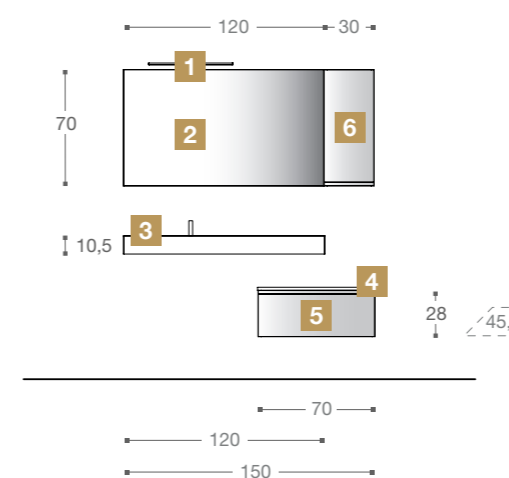
EN. Detail of the movement created by combining a 56 cm tall washbasin unit with a 26 cm high base unit, all in 910 White Glossy finish.

ES. Detalle del movimiento creado mediante la combinación de un lavabo de 56 cm de altura con una base de 26 cm de altura, todo en acabado 910 Blanco Brillo.

FR. Détail du mouvement créé par la combinaison d'un meuble sous-vasque de 56 cm de haut avec un élément bas de 26 cm de haut, le tout en finition 910 Blanc Brillant.

DE. Detail der Bewegung, die entsteht, wenn ein 56 cm hoher Waschtisch mit einem 26 cm hohen Unterschrank in 910 Bianco Lucido kombiniert wird.

RU. Деталь перемещения создана за счет сочетания тумбы под раковину высотой 56 см с тумбой высотой 26 см цвет 910 Bianco белый глянцевый



Information:

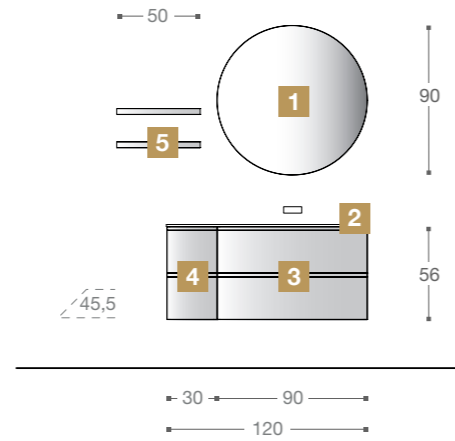
- 1** Kuma 50 - Bianco
Blanc / White / Weiß / Blanco / Белый
- 2** Specchio filo lucido
*Miroir simple / Simple mirror / Spiegel / Espejo
canto pulido / Зеркало с полированными краями*
- 3** Tecnomat - TNB052
- 4** 921 Argilla
- 5** 921 Argilla
- 6** 921 Argilla

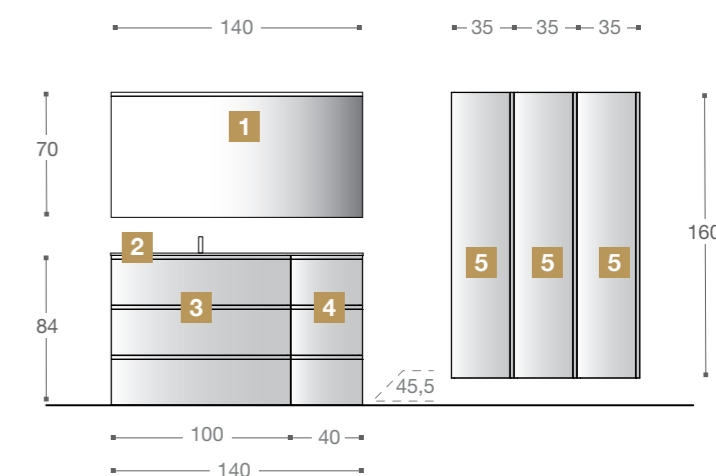
10

Trendy

Information:

- 1** Ergo
- 2** Vetro Satinato - VA022 - 400 Antracite
Verre Satiné / Frosted Glass / Satiniert Glas / Cistal Satinado / Матовое стекло
- 3** 930 Rovere Cioccolato
- 4** 930 Rovere Cioccolato
- 5** Selecta - 400 Antracite





Information:

- 1** Kendo

- 2** Tecnomood - LB855 - NCS S 2502-Y
Орско *Mat / Matt / Matt / Mate / Матовый*

- 3** 922 Corda

- 4** 922 Corda

- 5** 922 Corda



IT. Dettaglio del top in Tecnomood spessore 1,2 cm con vasca integrata LB855 in finitura Ncs S 2502-Y e cover in abbinamento. Nella pagina a fianco particolare delle colonne con anta.

EN. Detail of the 1.2 cm thick Tecnomood top with integrated LB855 basin in Ncs S 2502-Y finish and matching cover. On the page beside: the column with door.

ES. Detalle de la encimera en Tecnomood de 1,2 cm de espesor con cuba LB855 integrada en acabado Ncs S 2502-Y y tapa combinada. En la página al lado: las columnas con puerta.

FR. Détail du plan Tecnomood épaisseur 1,2 cm avec vasque intégrée LB855 en finition Ncs S 2502-Y et cache-bonde assorti. Dans la page à côté détail colonnes avec porte.

DE. Detail des Waschtischs Tecnomood, 1,2 cm stark, mit integriertem Becken LB855 in der Ausführung Ncs S 2502-Y und passender Abdeckung. Daneben der Hochschrank mit Tür.

RU. Деталь топа Tecnomood толщиной 1,2 см с мойкой LB855 в цвете NCS S 2502-Y и крышкой. На странице рядом колонны с дверцей.



Top Tecnoplan

Plan En Tecnoplan / Tecnoplan Top / Tecnoplan Waschtisch / Encimera Tecnoplan / Топ Из Tecnoplan

TND056 - TND046 - 46x91

BIANCO OPACO - LUCIDO

*Blanc Mat - Brillant / White Matt - Glossy /
Weiß Matt - Hochglanz / Blanco Mate - Brillo /
Белый Матовый - Глянцевый*



TND053 - TND043 - 46x61

BIANCO OPACO - LUCIDO

*Blanc Mat - Brillant / White Matt - Glossy /
Weiß Matt - Hochglanz / Blanco Mate - Brillo /
Белый Матовый - Глянцевый*



TND057 - TND047 - 46x101

BIANCO OPACO - LUCIDO

*Blanc Mat - Brillant / White Matt - Glossy /
Weiß Matt - Hochglanz / Blanco Mate - Brillo /
Белый Матовый - Глянцевый*



TND054 - TND044 - 46x71

BIANCO OPACO - LUCIDO

*Blanc Mat - Brillant / White Matt - Glossy /
Weiß Matt - Hochglanz / Blanco Mate - Brillo /
Белый Матовый - Глянцевый*

TND052 - TND042 - 46x121

BIANCO OPACO - LUCIDO

*Blanc Mat - Brillant / White Matt - Glossy /
Weiß Matt - Hochglanz / Blanco Mate - Brillo /
Белый Матовый - Глянцевый*



TND055 - TND045 - 46x81

BIANCO OPACO - LUCIDO

*Blanc Mat - Brillant / White Matt - Glossy /
Weiß Matt - Hochglanz / Blanco Mate - Brillo /
Белый Матовый - Глянцевый*



TND058 - TND048 - 46x121

BIANCO OPACO - LUCIDO

*Blanc Mat - Brillant / White Matt - Glossy /
Weiß Matt - Hochglanz / Blanco Mate - Brillo /
Белый Матовый - Глянцевый*



TND051 - TND041 - 46x121

BIANCO OPACO - LUCIDO

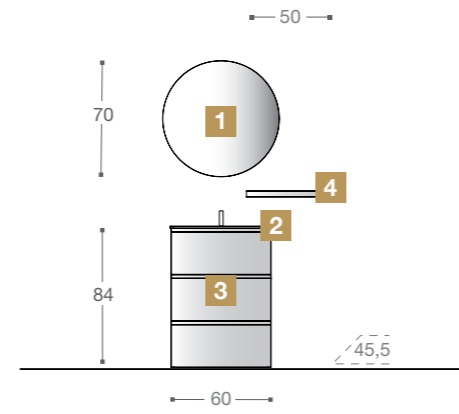
*Blanc Mat - Brillant / White Matt - Glossy /
Weiß Matt - Hochglanz / Blanco Mate - Brillo /
Белый Матовый - Глянцевый*

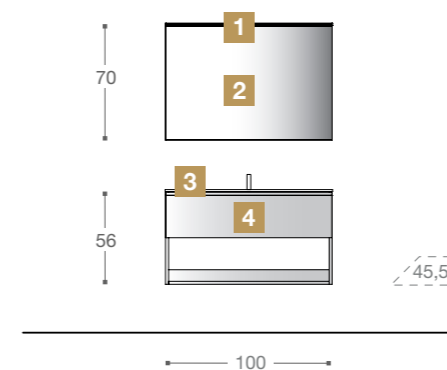
12

Trendy

Information:

- 1 Ergo
- 2 Tecnoplan - TND053 - Bianco Opaco
*Blanc Mat / White Matt / Weiß Matt / Blanco Mate /
белый матовый*
- 3 937 Rovere Elegance
- 4 Selecta - 417 Latte



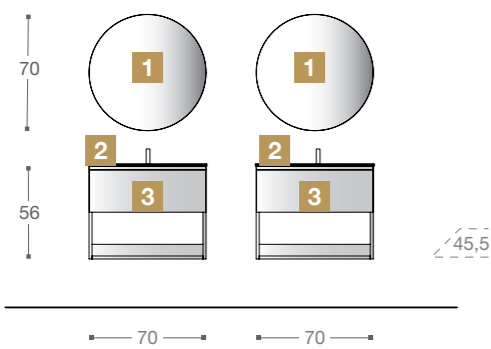


Information:

- 1 Klio
- 2 Specchio filo lucido
*Miroir simple / Simple mirror / Spiegel / Espejo
canto pulido / Зеркало с полированными краями*
- 3 Tecnomood - LB452 - NCS S 5502-Y
Opaco Mat / Matt / Matt / Mate / Матовый
- 4 921 Argilla

14

Trendy



Information:

- 1 Ergo
- 2 Tecnoplan - TND054 - Bianco Opaco
Blanc Mat / White Matt / Weiß Matt / Blanco Mate /
Белый матовый
- 3 930 Rovere Cioccolato





IT. Nella pagina a fianco particolare del top in Tecnoplan bianco opaco con vasca integrata. Sopra dettaglio del portalavabo con un cassetto e vano a giorno, in finitura 930 Rovere Cioccolato.

FR. Dans la page à côté détail du plan en Tecnoplan blanc mat avec vasque intégrée. En haut détail du meuble sous-vasque avec tiroir et élément à jour en finition 930 Rovere Cioccolato.

EN. On the page beside: the top in matt white Tecnoplan with integrated bath. Above: detail of the washbasin unit with a drawer and open element, in 930 Rovere Cioccolato finish.

DE. Daneben der Waschtisch in Tecnoplan weiß matt mit integriertem Becken. Oben Detail des Waschtischunterschanks mit einer Schublade und einem offenen Element in der Ausführung 930 Rovere Cioccolato.

ES. En la página al lado: la encimera en Tecnoplan blanco mate con cuba integrada. Arriba: detalle del portalavabo cajón y módulo abierto, en acabado 930 Rovere Cioccolato

RU. На странице рядом деталь топа из белого матового Tecnoplan со встроенной раковиной. Вверху деталь тумбы под раковину с выдвижным ящиком и открытой частью в отделке 930 Rovere Cioccolato.



921 Argilla



937 Rovere Elegance

Finiture

Finitions / Finishes / Ausführungen / Acabados / Отделкой

920 Bianco Opaco

*Blanc Mat / White Matt /
Weiß Matt / Blanco Mate /
Белый Матовый*

910 Bianco Lucido

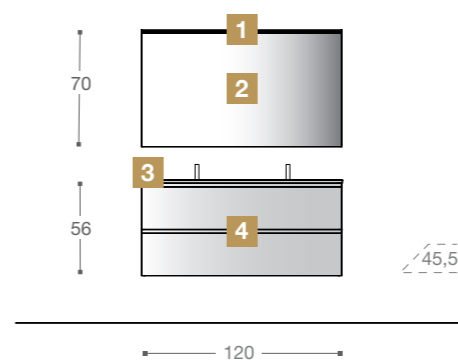
*Blanc Brillant / White Glossy /
Weiß Hochglanz / Blanco Brillo /
Белый Глянцевый*



930 Rovere Cioccolato



922 Corda

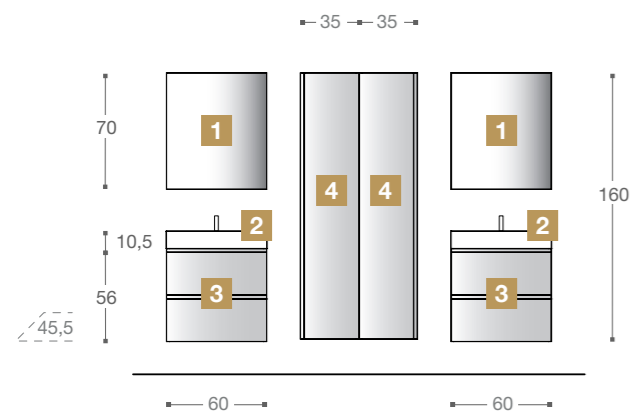


Information:

- 1** Klio
- 2** Specchio filo lucido
Miroir simple / Simple mirror / Spiegel / Espejo canto pulido / Зеркало с полированными краями
- 3** Ceramica - TK097
Ceramique / Ceramic / Keramik / Cerámica / Керамика
- 4** 937 Rovere Elegance

16

Trendy



Information:

- 1 Eden
- 2 Tecnomat - TNB042
- 3 921 Argilla
- 4 921 Argilla





IT. Sopra dettaglio del top in Tecnomat bianco opaco H.10,5 cm. Nella pagina a fianco particolare delle colonne in finitura 921 Argilla con anta aperta e ripiani in vetro.

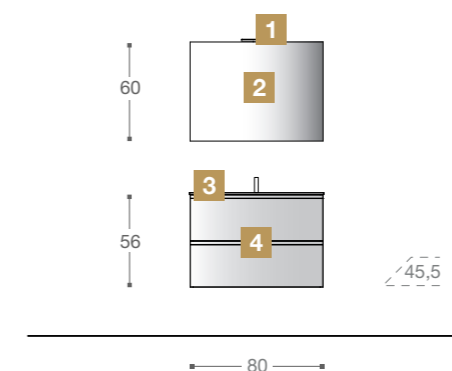
FR. En haut détail du plan en Tecnomat blanc mat H.10,5 cm. Dans la page à côté détail colonnes en finition 921 Argilla avec porte ouverte et étagères en verre.

EN. Above: in white matt Tecnomat H.10,5 cm. On the page beside: columns in 921 Argilla finish with open door and glass shelves.

DE. Oben Detail des Waschbeckens Tecnomat in Weiß matt, Höhe 10,5 cm. Daneben der Hochschrank in 921 Ton mit offener Tür und Glaseinlegeböden.

ES. Arriba: detalle de la encimera en blanco mate Tecnomat H.10,5 cm. En la página al lado: detalle columnas en acabado Argilla 921 con puerta abierta y estantes de cristal.

RU. Вверху белый матовый Tecnomat выс.10,5 см. На странице рядом колонны в цвете 921 Argilla с открытой дверцей и стеклянными полочками.

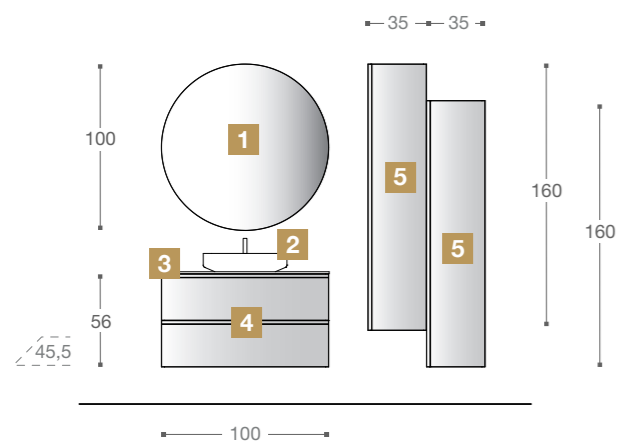


Information:

- 1** Jane
- 2** Specchio filo lucido
Miroir simple / Simple mirror / Spiegel / Espejo canto pulido / Зеркало с полированными краями
- 3** Tecnoplan - TND055 - Bianco Opaco
Blanc Mat / White Matt / Weiß Matt / Blanco Mate / белый матовый
- 4** 920 Bianco opaco
Blanc Mat / White Matt / Weiß Matt / Blanco Mate / белый матовый

18

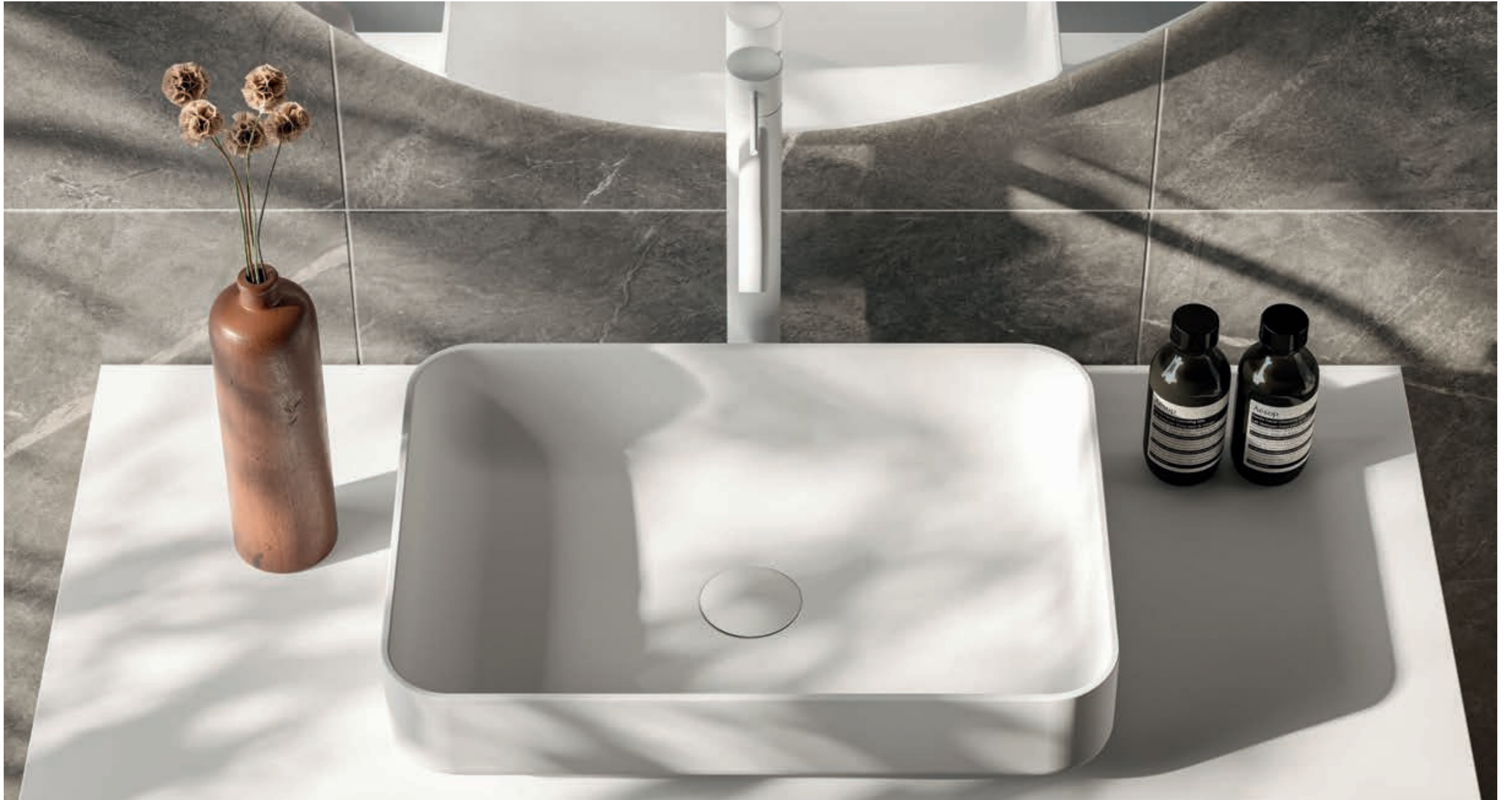
Trendy

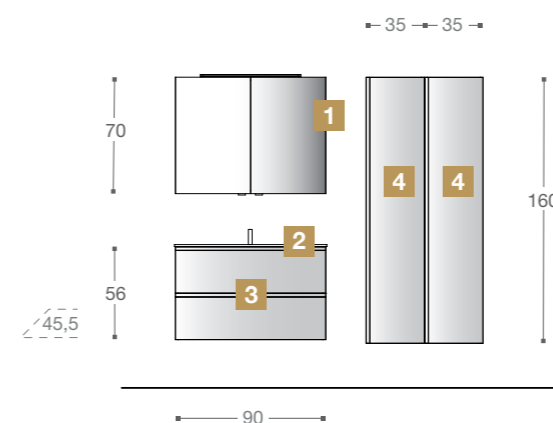


Information:

- 1 Ergo
- 2 Frame - Tecnomat - Bianco Opaco
Blanc Mat / White Matt / Weiß Matt / Blanco Mate / белый матовый
- 3 Tecnomat
- 4 922 Corda
- 5 920 Bianco Opaco
Blanc Mat / White Matt / Weiß Matt / Blanco Mate / белый матовый







Information:

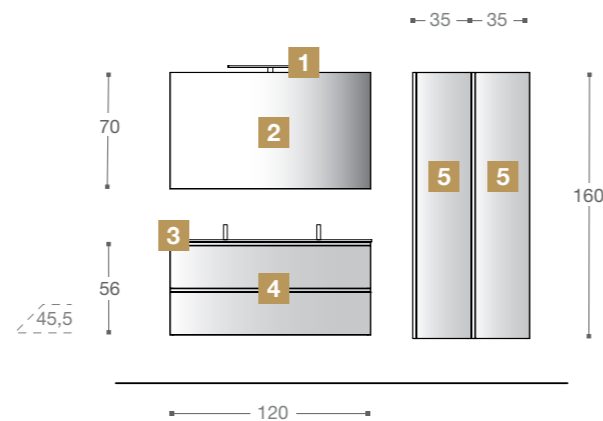
- 1** 920 Bianco Opaco
Blanc Mat / White Matt / Weiß Matt / Blanco Mate / белый матовый
- 2** Tecnoplan - TND056 - Bianco Opaco
Blanc Mat / White Matt / Weiß Matt / Blanco Mate / белый матовый
- 3** 937 Rovere Elegance
- 4** 920 Bianco Opaco
Blanc Mat / White Matt / Weiß Matt / Blanco Mate / белый матовый





Information:

- 1** Kuma 50 - Bianco
Blanc / White / Weiß / Blanco / Белый
- 2** Specchio filo lucido
Miroir simple / Simple mirror / Spiegel / Espejo canto pulido / Зеркало с полированными краями
- 3** Tecnoplan - TND042 - Bianco Lucido
Blanc Brillant / White Glossy / Weiß Hochglanz / Blanco Brillo / Белый Глянцевый
- 4** 910 Bianco Lucido
Blanc Brillant / White Glossy / Weiß Hochglanz / Blanco Brillo / Белый Глянцевый
- 5** 937 Rovere Elegance



Top Ceramica

Plan en céramique / Ceramic Top / Keramik Waschtisch / Encimera cerámica / Top из Керамики

TK068 - 46x81

BIANCO LUCIDO

*Blanc Brillant / White Glossy /
Weiß Hochglanz / Blanco Brillo /
Белый Глянцевый*



TK119 - 22,5x41

BIANCO LUCIDO

*Blanc Brillant / White Glossy /
Weiß Hochglanz / Blanco Brillo /
Белый Глянцевый*



TK067 - 46x71

BIANCO LUCIDO

*Blanc Brillant / White Glossy /
Weiß Hochglanz / Blanco Brillo /
Белый Глянцевый*



TK066 - 46x61

BIANCO LUCIDO

*Blanc Brillant / White Glossy /
Weiß Hochglanz / Blanco Brillo /
Белый Глянцевый*



TK075 - 46x101

BIANCO LUCIDO

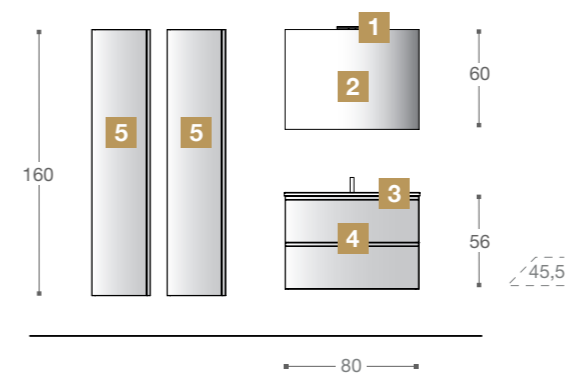
*Blanc Brillant / White Glossy /
Weiß Hochglanz / Blanco Brillo /
Белый Глянцевый*



TK069 - 46x121

BIANCO LUCIDO

*Blanc Brillant / White Glossy /
Weiß Hochglanz / Blanco Brillo /
Белый Глянцевый*



Information:

- 1** Jane

- 2** Specchio filo lucido
*Miroir simple / Simple mirror / Spiegel / Espejo
canto pulido / Зеркало с полированными краями*

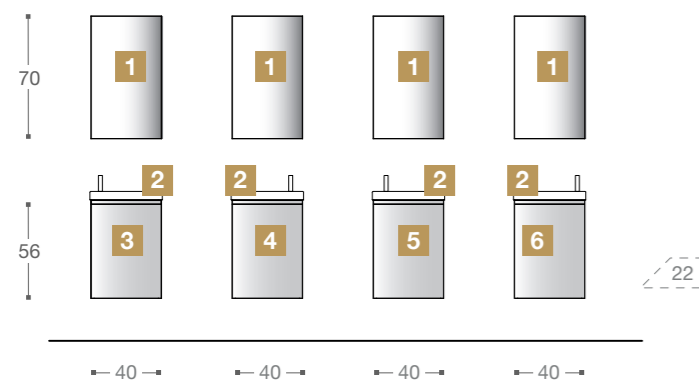
- 3** Ceramica - TK093
Ceramique / Ceramic / Keramik / Cerámica / Керамика

- 4** 922 Corda

- 5** 922 Corda

22

Trendy



Information:

- 1** Eden

- 2** Ceramica - TK119
Ceramique / Ceramic / Keramik / Cerámica / Керамика

- 3** 922 Corda

- 4** 921 Argilla

- 5** 937 Rovere Elegance

- 6** 920 Bianco Opaco
Blanc Mat / White Matt / Weiß Matt / Blanco Mate / Белый матовый





IT. Sopra particolare della presa maniglia sagomata sull'anta del lavamani; nella pagina a fianco dettaglio del top in ceramica bianco lucido H.5 cm.

FR. En haut détail de la prise de main sur la porte du lave-mains ; Dans la page à côté détail du plan en céramique blanc brillant H.5 cm.

EN. Above: detail of the integrated pull on the compact unit door; On the page beside: detail of the glossy white ceramic top H.5 cm.

DE. Oben gefräste Griffmulde des Gästewaschbeckens; seitlich Detail des Keramik-Waschtischs in Weiß glänzend H.5 cm.

ES. Arriba: detalle del tirador integrado en la puerta de los lavamanos; En la página al lado: detalle de la encimera en cerámica blanco brillo H.5 cm.

RU. Вверху деталь фрезерованной ручки на дверце ракумойника; На странице рядом деталь керамической белой глянцевой раковины выс.5 см.



■ Listino Trendy

TRENDY TARIF / TRENDY PRICELIST / TRENDY PREISLISTE / LISTA DE PRECIOS TRENDY / ТРЕНДУ ПРАЙС-ЛИСТ



CARATTERISTICHE DI PRODOTTO

CARACTERISTIQUES DU PRODUIT / PRODUCT FEATURES /
 PRODUKTMERKMALE / CARACTERÍSTICAS DEL PRODUCTO /
 ОСОБЕННОСТИ ПРОДУКЦИИ



SOLUZIONI COMPONIBILI CON PORTALAVABI E BASI H28, 56 E H84 CM.
 SOLUTIONS COMPOSABLES AVEC MEUBLES SOUS-VASQUE ET ELEMENTS BAS
 H28, 56 ET H84 CM. /
 MODULAR SOLUTIONS WITH WASHBASIN BASE UNITS AND BASE UNITS H28, 56
 AND H84 CM. /
 MODULARLÖSUNGEN MIT WASCHTISCHUNTERSCHRÄNKE UND UNTERSCHRÄNKE
 H.28, 56 UND H.84 /
 SOLUCIÓN MODULARES CON PORTALAVABOS Y MÓDULOS H28, 56 Y H84CM. /
 МОДУЛЬНЫЕ ВАРИАНТЫ С ТУМБОЙ ПОД РАКОВИНУ И ДРУГИМИ ТУМБАМИ ВЫС.
 28, 56 И 84 CM



BASE PORTALAVABO CON VANO A GIORNO
 MEUBLE SOUS-VASQUE AVEC ÉLÉMENT A JOUR /
 WASHBASIN UNIT WITH OPEN ELEMENT /
 WASCHTISCHUNTERSCHRANK MIT OFFENEM ELEMENT /
 PORTALAVABO CON COMPARTIMENTO ABIERTO /
 ТУМБА ПОД РАКОВИНУ С ОТКРЫТЫМ ЭЛЕМЕНТОМ



PRESA MANIGLIA
 PRISE DE MAIN /
 INTEGRATED PULL /
 GEFRÄSTER GRIFFMULDE /
 TIRADOR INTEGRADO /
 ФРЕЗЕРОВАННАЯ РУЧКА

CARATTERISTICHE DI PRODOTTO

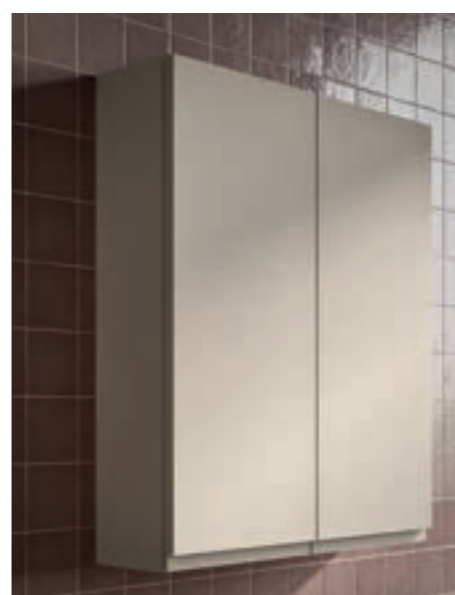
CARACTERISTIQUES DU PRODUIT / PRODUCT FEATURES /
 PRODUKTMERKMALE / CARACTERÍSTICAS DEL PRODUCTO /
 ОСОБЕННОСТИ ПРОДУКЦИИ



BASI E PORTALAVABI DISPONIBILI CON CASSETTO IN LEGNO O IN METALLO
 MEUBLES SOUS-VASQUES ET ÉLÉMENTS BAS DISPONIBLES AVEC TIROIR EN BOIS
 OU EN MÉTAL /
 WASHBASIN UNITS AND BASE UNITS AVAILABLE WITH WOODEN OR METAL
 DRAWER /
 WASCHTISCHUNTERSCHRÄNKE UND UNTERSCHRÄNKE MIT SCHUBLADE AUS
 HOLZ ODER METALL /
 PORTALAVABOS Y MÓDULOS DISPONIBLES CON CAJÓN DE MADERA O METAL /
 ТУМБЫ ПОД РАКОВИНУ И ТУМБЫ ДОСТУПНЫ С ДЕРЕВЯННЫМ ИЛИ
 МЕТАЛЛИЧЕСКИМ ЯЩИКОМ



LAVAMANI CON ANTA E APERTURA CON PRESA MANIGLIA
 LAVE-MAINS AVEC PORTE ET OUVERTURE PAR PRISE DE MAIN INTÉGRÉE /
 COMPACT UNIT WITH DOOR AND OPENING WITH INTEGRATED PULL /
 GÄSTEWASCHBECKEN MIT TÜR UND GEFRÄSTER GRIFFMULDE /
 LAVAMANOS CON PUERTA Y APERTURA CON TIRADOR INTEGRADO /
 РУКОМОЙНИК С ДВЕРЦЕЙ И ФРЕЗЕРОВАННОЙ РУЧКОЙ



PENSILE L30 P16; COLONNA L35 P 30.
 ARMOIRE L30 P16; COLONNE L35 P30. /
 WALL UNIT W30 D16; COLUMN W35 T30. /
 WANDSCHRANK B30 T16; HOCHSCHRANK B35 T30. /
 ARMARIO A30 P16; COLUMNA A35 P30. /
 ШКАФЧИК ШИР.30 CM, ГЛ.16 CM; КОЛОННА ШИР.35 CM, ГЛ.30 CM.

MATERIALI E FINITURE PER SCOCCA E FRONTALI

MATERIAUX ET FINITIONS POUR CAISSON ET FAÇADES / MATERIALS AND FINISHES FOR CABINET AND FRONTS / MATERIALIEN UND AUSFÜHRUNGEN FÜR FRONTEN UND KORPUS / MATERIALES Y ACABADOS PARA CARCASA Y FRONTALES / МАТЕРИАЛЫ И ОТДЕЛКИ ДЛЯ КОРПУСА И ФАСАДА



MATERIALI E FINITURE PER SCOCCA E FRONTALI

MATERIAUX ET FINITIONS POUR CAISSON ET FAÇADES / MATERIALS AND FINISHES FOR CABINET AND FRONTS / MATERIALIEN UND AUSFÜHRUNGEN FÜR FRONTEN UND KORPUS / MATERIALES Y ACABADOS PARA CARCASA Y FRONTALES / МАТЕРИАЛЫ И ОТДЕЛКИ ДЛЯ КОРПУСА И ФАСАДА



BIANCO LUCIDO

Blanc Brillant / White Glossy / Weiss Hochglanz / Blanco Brillo / Белый Глянцевый

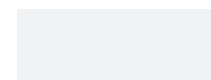


910 BIANCO



COLORI OPACHI

Couleurs mates / Matt colours / Matte Farben / Colores Mates / Матовые цвета



920 BIANCO



921 ARGILLA



922 CORDA



ESSENZE

Finition bois / Wood finishes / Holzoptik / Acabados madera / Отделки под дерево



937 ROVERE ELEGANCE



930 ROVERE CIOCCOLATO

OGNI FINITURA È REALIZZATA CON PANNELLO IDROFUGO V100 SPESSORE 18MM E RISPONDE ALLA CERTIFICAZIONE CARB P2 EPA.

CHAQUE FINITION EST REALISEE AVEC UN PANNEAU HYDROFUGE V100 EPAISSEUR 18MM ET REpond A LA CERTIFICATION CARB P2 EPA. / EACH FINISH IS MADE WITH A WATERPROOF V100 PANEL OF 18MM THICKNESS AND MEETS THE CARB P2 EPA CERTIFICATION. / JEDE AUSFÜHRUNG WIRD MIT EINER WASSERDICHTEN V100-PLATTE VON 18MM DICKE HERGESTELLT UND ERFÜLLT DIE CARB P2 EPA ZERTIFIZIERUNG. /CADA ACABADO SE REALIZA CON PANEL V100 HIDRÓFUGO DE 18 MM DE GROSOR Y CUMPLE CON LA CERTIFICACIÓN CARB P2 EPA. / КАЖДАЯ ОТДЕЛКА ВЫПОЛНЕНА ИЗ ВОДОНЕПРОНИЦАЕМОЙ ПАНЕЛИ V100 ТОЛЩИНОЙ 18 MM И СООТВЕТСТВУЕТ СЕРТИФИКАЦИИ CARB P2/EPA.

MATERIALI PER TOP

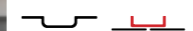
MATERIAUX POUR PLANS / TOPS MATERIALS / MATERIALIEN FÜR WASCHTISCHE / MATERIALES PARA ENCIMERA / МАТЕРИАЛЫ ДЛЯ ТОПА



TOP TECNOLITE MATT

(BIANCO OPACO / BLANC MAT / WHITE MATT / WEISS MATT / LANCO MATE / БЕЛЫЙ МАТОВЫЙ)

PLAN EN TECNOLITE / TECNOLITE TOP / TECNOLITE WASCHTISCH / ENCIMERA TECNOLITE / ТОП ТЕХНОЛИТ



TOP TECNOMOOD BIANCO MATT GLOSSY

(OPACO - LUCIDO / MAT - BRILLANT / MATT - GLOSSY / MATT - HOCHGLANZ / MATE - BRILLO / МАТОВЫЕ - ГЛЯНЦЕВЫЕ)

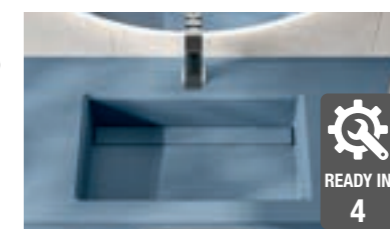
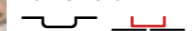
PLAN TECNOMOOD BLANC / WHITE TECNOMOOD TOP / WEISS TECNOMOOD TOP / ENCIMERA TECNOMOOD BLANCO / ТОП ТЕХНОМУД БЕЛЫЙ



TOP TECNOMAT MATT

(BIANCO OPACO / BLANC MAT / WHITE MATT / WEISS MATT / LANCO MATE / БЕЛЫЙ МАТОВЫЙ)

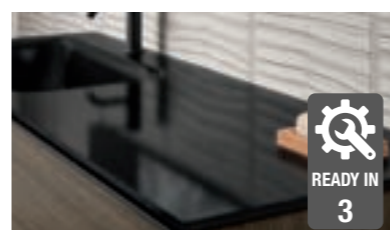
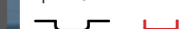
PLAN EN TECNOMAT / TECNOMAT TOP / TECNOMAT WASCHTISCH / ENCIMERA TECNOMAT / ТОП ИЗ TECNOMAT



TOP TECNOMOOD COLORE MATT GLOSSY

(OPACO - LUCIDO / MAT - BRILLANT / MATT - GLOSSY / MATT - HOCHGLANZ / MATE - BRILLO / МАТОВЫЕ - ГЛЯНЦЕВЫЕ)

PLAN TECNOMOOD COULEUR / COLOURED TECNOMOOD TOP / FARBIGER TECNOMOOD TOP / ENCIMERA TECNOMOOD COLOR / ТОП ТЕХНОМУД ЦВЕТНОЙ



TOP VETRO MATT GLOSSY

(OPACO - LUCIDO / MAT - BRILLANT / MATT - GLOSSY / MATT - HOCHGLANZ / MATE - BRILLO / МАТОВЫЕ - ГЛЯНЦЕВЫЕ)

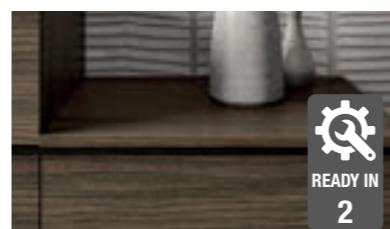
PLAN EN VERRE / GLASS TOP / GLASS WASCHTISCH / ENCIMERA DE CRISTAL / ТОП ИЗ СТЕКЛА



TOP TECNOPLAN MATT GLOSSY

(BIANCO OPACO - LUCIDO / BLANC MAT - BRILLANT / WHITE MATT - GLOSSY / WEISS MATT - HOCHGLANZ / BLANCO MATE - BRILLO / БЕЛЫЙ МАТОВЫЕ - ГЛЯНЦЕВЫЕ)

PLAN EN TECNOPLAN / TECNOPLAN TOP / TECNOPLAN WASCHTISCH / ENCIMERA TECNOPLAN / ТОП ИЗ TECNOPLAN



TOP LEGNO

PLAN EN BOIS / WOOD TOP / HOLZPLATTE / ENCIMERA DE MADERA / ДЕРЕВЯННЫЙ ТОП



TOP CERAMICA GLOSSY

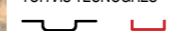
(BIANCO LUCIDO / BLANC BRILLANT / WHITE GLOSSY / WEISS HOCHGLANZ / LANCO BRILLO / БЕЛЫЙ ГЛЯНЦЕВЫЕ)

PLAN EN CÉRAMIQUE / CERAMIC TOP / KERAMIK WASCHTISCH / ENCIMERA CERÁMICA / ТОП ИЗ КЕРАМИКИ



TOP TECNOGRES

PLAN EN TECNOGRES / TECNOGRES TOP / TECNOGRES WASCHTISCH / ENCIMERA TECNOGRES / ТОП ИЗ TECNOGRES



MATT
FINITURA MATERIALE OPACA
FINITION MATE / MATT
MATERIAL FINISH / MATTE
MATERIALOBERFLÄCHE /
ACABADO MATE / МАТОВАЯ
ОТДЕЛКА

GLOSSY
FINITURA MATERIALE LUCIDA
FINITION BRILLANTE / GLOSSY
MATERIAL FINISH / GLÄNZENDE
MATERIALOBERFLÄCHE /
ACABADO BRILLO / ГЛЯНЦЕВАЯ
ОТДЕЛКА

CASSETTO IN LEGNO

TIROIR EN BOIS / WOOD DRAWER /
HOLZSCHUBLADE / CAJÓN DE MADERA /
ДЕРЕВЯННЫЙ ЯЩИК



CASSETTO INTERNO SAGOMATO IN LEGNO

TIROIR INTERNE EN BOIS AVEC DÉCOUPE POUR SIPHON /
INNER SHAPED WOODEN DRAWER WITH CUT FOR SIPHON /
INNERE SCHUBLADE AUS HOLZ MIT AUSSCHNITT /
CAJÓN INTERIOR DE MADERA RECORTADO PARA EL SIFÓN /
П-ОБРАЗНЫЙ ДЕРЕВЯННЫЙ ВНУТРЕННИЙ ЯЩИК



CASSETTO INTERNO IN LEGNO

TIROIR INTERNE EN BOIS /
INNER WOODEN DRAWER /
INNERE SCHUBLADE AUS HOLZ /
CAJÓN INTERIOR DE MADERA /
ВНУТРЕННИЙ ДЕРЕВЯННЫЙ ЯЩИК

CASSETTO IN METALLO

TIROIR EN METAL / METAL DRAWER /
METALLSCHUBLADE / CAJÓN DE METAL /
МЕТАЛЛИЧЕСКИЙ ЯЩИК



CASSETTO INTERNO SAGOMATO IN METALLO

TIROIR INTERNE EN MÉTAL AVEC DÉCOUPE POUR SIPHON /
INNER SHAPED METAL DRAWER WITH CUT FOR SIPHON /
INNERE SCHUBLADE AUS METALL MIT AUSSCHNITT /
CAJÓN INTERIOR DE METAL RECORTADO PARA EL SIFÓN /
П-ОБРАЗНЫЙ МЕТАЛЛИЧЕСКИЙ ВНУТРЕННИЙ ЯЩИК



CASSETTO INTERNO IN METALLO

TIROIR INTERNE EN MÉTAL /
INNER METAL DRAWER /
INNERE SCHUBLADE AUS METALL /
CAJÓN INTERIOR DE METAL /
ВНУТРЕННИЙ МЕТАЛЛИЧЕСКИЙ ЯЩИК



CASSETTO INTERNO SAGOMATO IN METALLO PER PORTALAVABO CON DOPPIA VASCA

TIROIR INTERNE EN MÉTAL AVEC 2 DÉCOUPES POUR SIPHON /
INNER SHAPED METAL DRAWER FOR WASH-BASIN BASE UNIT WITH DOUBLE BASIN /
INNERE SCHUBLADE AUS METALL MIT AUSSCHNITT FÜR DOPPELBECKEN /
CAJÓN INTERIOR DE METAL CON 2 CORTES PARA SIFÓN PARA PORTALAVABO CON
2 LAVABOS /
П-ОБРАЗНЫЙ МЕТАЛЛИЧЕСКИЙ ВНУТРЕННИЙ ЯЩИК ДЛЯ ТУМБЫ С ДВОЙНОЙ
РАКОВИНОЙ

MATERIALI PER TOP

MATERIAUX POUR PLANS / TOPS MATERIALS /
MATERIALIEN FÜR WASCHTISCHE / MATERIALES PARA ENCIMERA /
МАТЕРИАЛЫ ДЛЯ ТОПА



TOP TECNOLITE **MATT**
(BIANCO OPACO / BLANC MAT / WHITE MATT /
WEISS MATT / LANCO MATE / БЕЛЫЙ МАТОВЫЙ)
PLAN EN TECNOLITE / TECNOLITE TOP /
TECNOLITE WASCHTISCH / ENCIMERA TECNOLITE /
ТОП ТЕХНОЛИТ



TOP TECNOMOOD BIANCO **MATT** **GLOSSY**
(OPACO - LUCIDO / MAT - BRILLANT / MATT -
GLOSSY / MATT - HOCHGLANZ / MATE - BRILLO /
МАТОВЫЕ - ГЛЯНЦЕВЫЕ)
PLAN TECNOMOOD BLANC / WHITE TECNOMOOD
TOP / WEISS TECNOMOOD TOP / ENCIMERA
TECNOMOOD BLANCO / ТОП ТЕХНОМУД БЕЛЫЙ



TOP TECNOMAT **MATT**
(BIANCO OPACO / BLANC MAT / WHITE MATT /
WEISS MATT / LANCO MATE / БЕЛЫЙ МАТОВЫЙ)
PLAN EN TECNOMAT / TECNOMAT TOP / TECNOMAT
WASCHTISCH / ENCIMERA TECNOMAT /
ТОП ИЗ TECNOMAT



TOP TECNOMOOD COLORE **MATT** **GLOSSY**
(OPACO - LUCIDO / MAT - BRILLANT / MATT -
GLOSSY / MATT - HOCHGLANZ / MATE - BRILLO /
МАТОВЫЕ - ГЛЯНЦЕВЫЕ)
PLAN TECNOMOOD COULEUR / COLOURED
TECNOMOOD TOP / FARBIGER TECNOMOOD TOP /
ENCIMERA TECNOMOOD COLOR / ТОП ТЕХНОМУД
ЦВЕТНОЙ



TOP VETRO **MATT** **GLOSSY**
(OPACO - LUCIDO / MAT - BRILLANT / MATT -
GLOSSY / MATT - HOCHGLANZ / MATE - BRILLO /
МАТОВЫЕ - ГЛЯНЦЕВЫЕ)
PLAN EN VERRE / GLASS TOP / GLASS WASCHTISCH /
ENCIMERA DE CRISTAL / ТОП ИЗ СТЕКЛА



TOP TECNOPLAN **MATT** **GLOSSY**
(BIANCO OPACO - LUCIDO / BLANC MAT -
BRILLANT / WHITE MATT - GLOSSY / WEISS
MATT - HOCHGLANZ / BLANCO MATE - BRILLO /
БЕЛЫЙ МАТОВЫЕ - ГЛЯНЦЕВЫЕ)
PLAN EN TECNOPLAN / TECNOPLAN TOP /
TECNOPLAN WASCHTISCH / ENCIMERA TECNOPLAN /
ТОП ИЗ TECNOPLAN



TOP LEGNO
PLAN EN BOIS / WOOD TOP / HOLZPLATTE /
ENCIMERA DE MADERA / ДЕРЕВЯННЫЙ ТОП



TOP CERAMICA **GLOSSY**
(BIANCO LUCIDO / BLANC BRILLANT / WHITE
GLOSSY / WEISS HOCHGLANZ / LANCO
BRILLO / БЕЛЫЙ ГЛЯНЦЕВЫЕ)
PLAN EN CÉRAMIQUE / CERAMIC TOP /
KERAMIK WASCHTISCH / ENCIMERA CERÁMICA /
ТОП ИЗ КЕРАМИКИ



TOP TECNOGRES
PLAN EN TECNOGRES / TECNOGRES TOP /
TECNOGRES WASCHTISCH / ENCIMERA TECNOGRES /
ТОП ИЗ TECNOGRES

Top

PLAN / TOP / WASCHTISCH / ENCIMERA / ТОП



MATT
FINITURA MATERIALE OPACA
FINITION MATE / MATT
MATERIAL FINISH / MATTE
MATERIALOBERFLÄCHE /
ACABADO MATE / МАТОВАЯ
ОТДЕЛКА

GLOSSY
FINITURA MATERIALE LUCIDA
FINITION BRILLANTE / GLOSSY
MATERIAL FINISH / GLÄNZENDE
MATERIALOBERFLÄCHE /
ACABADO BRILLO / ГЛЯНЦЕВАЯ
ОТДЕЛКА

TOP TECNOLITE - TECNOMOOD

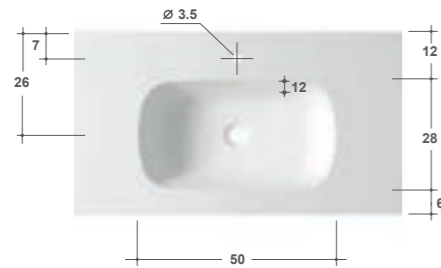
PLAN EN TECNOLITE - TECNOMOOD / TECNOLITE - TECNOMOOD TOP /
TECNOLITE - TECNOMOOD WASCHTISCH / ENCIMERA TECNOLITE - TECNOMOOD /
ТОП ТЕХНОЛИТ - TECNOMOOD

TECNOLITE 121 BIANCO MATT

TECNOMOOD MATT GLOSSY
9003 BIANCO



LB743

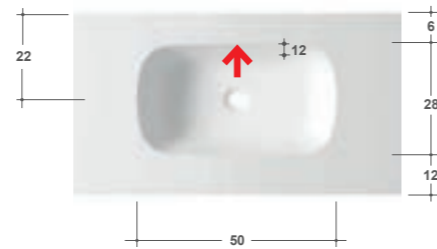
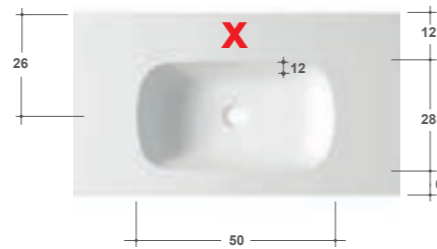


TOP SENZA FORO RUBINETTO
CON VASCA IN POSIZIONE STANDARD

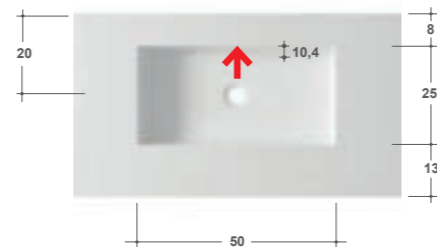
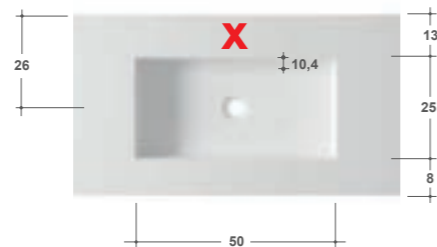
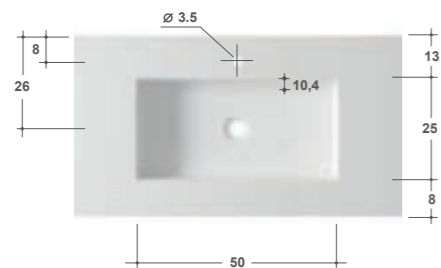
PLAN SANS TROU ROBINET AVEC VASQUE EN POSITION
STANDARD / TOP WITHOUT TAP-HOLE WITH WASH-BASIN IN
STANDARD POSITION / WASCHTISCH OHNE HAHNLOCHBOHRUNG
MIT WASCHBECKEN IN STANDARD POSITION / ENCIMERA SIN
ORIFICIO PARA EL GRIFO CON CUBA EN POSICION ESTANDAR /
ТОП БЕЗ ОТВЕРСТИЯ ДЛЯ СМЕСИТЕЛЯ С РАКОВИНОЙ СО
СТАНДАРТНЫМ РАСПОЛОЖЕНИЕМ

TOP SENZA FORO RUBINETTO
CON VASCA AVVICINATA ALLA PARETE

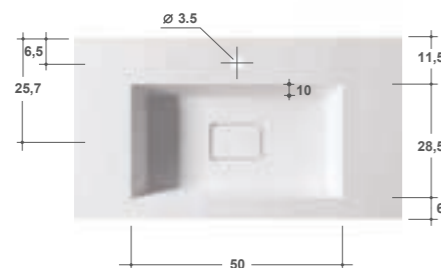
PLAN SANS TROU ROBINET AVEC VASQUE RAPPROCHEE AU
MUR / TOP WITHOUT TAPHOLE AND WASH-BASIN CLOSER
TO THE WALL / WASCHTISCH OHNE HAHNLOCHBOHRUNG
MIT WASCHBECKEN NAHER AN DER WAND / ENCIMERA SIN
ORIFICIO PARA EL GRIFO CON CUBA ACERCADA A LA PARED /
ТОП БЕЗ ОТВЕРСТИЯ ДЛЯ СМЕСИТЕЛЯ С РАКОВИНОЙ
ПРИБЛИЖЕННОЙ К СТЕНЕ



LB343



LB574

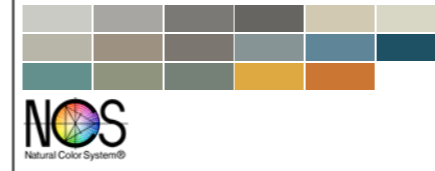


TOP TECNOLITE - TECNOMOOD

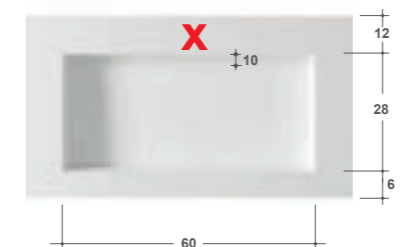
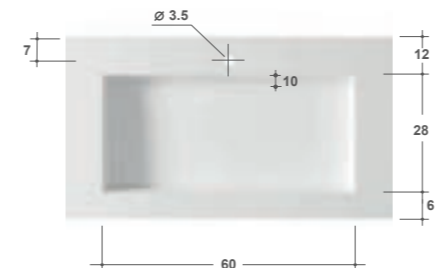
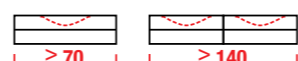
PLAN EN TECNOLITE - TECNOMOOD / TECNOLITE - TECNOMOOD TOP /
TECNOLITE - TECNOMOOD WASCHTISCH / ENCIMERA TECNOLITE - TECNOMOOD /
ТОП ТЕХНОЛИТ - TECNOMOOD

TECNOLITE 121 BIANCO MATT

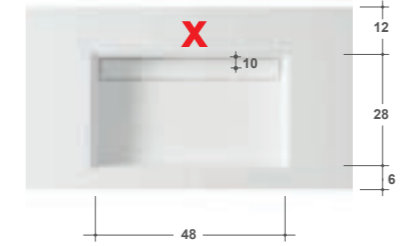
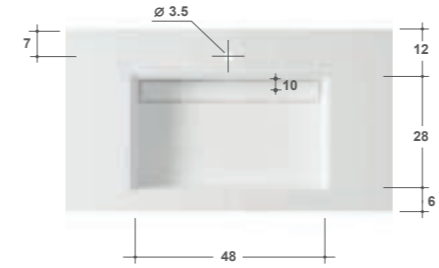
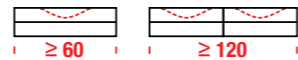
TECNOMOOD MATT GLOSSY
9003 BIANCO



LB452



LB855



TOP SENZA FORO RUBINETTO
CON VASCA IN POSIZIONE STANDARD

PLAN SANS TROU ROBINET AVEC VASQUE EN POSITION
STANDARD / TOP WITHOUT TAP-HOLE WITH WASH-BASIN IN
STANDARD POSITION / WASCHTISCH OHNE HAHNLOCHBOHRUNG
MIT WASCHBECKEN IN STANDARD POSITION / ENCIMERA SIN
ORIFICIO PARA EL GRIFO CON CUBA EN POSICION ESTANDAR /
ТОП БЕЗ ОТВЕРСТИЯ ДЛЯ СМЕСИТЕЛЯ С РАКОВИНОЙ СО
СТАНДАРТНЫМ РАСПОЛОЖЕНИЕМ

TOP SENZA FORO RUBINETTO
CON VASCA AVVICINATA ALLA PARETE

PLAN SANS TROU ROBINET AVEC VASQUE RAPPROCHEE AU
MUR / TOP WITHOUT TAPHOLE AND WASH-BASIN CLOSER
TO THE WALL / WASCHTISCH OHNE HAHNLOCHBOHRUNG
MIT WASCHBECKEN NAHER AN DER WAND / ENCIMERA SIN
ORIFICIO PARA EL GRIFO CON CUBA ACERCADA A LA PARED /
ТОП БЕЗ ОТВЕРСТИЯ ДЛЯ СМЕСИТЕЛЯ С РАКОВИНОЙ
ПРИБЛИЖЕННОЙ К СТЕНЕ

TOP VETRO

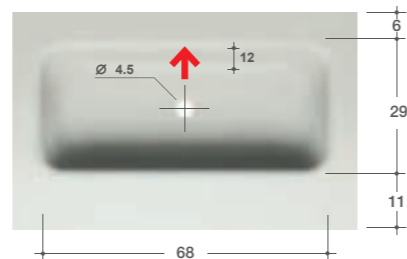
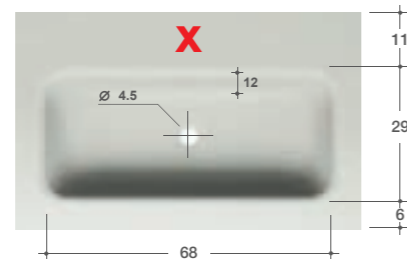
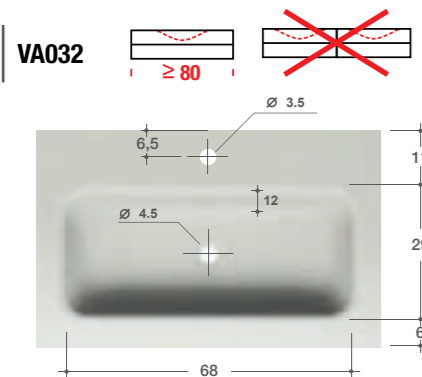
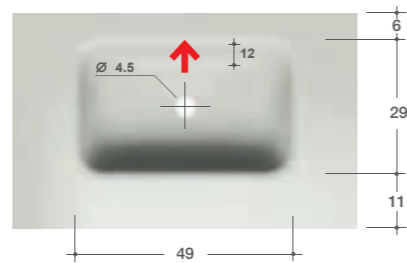
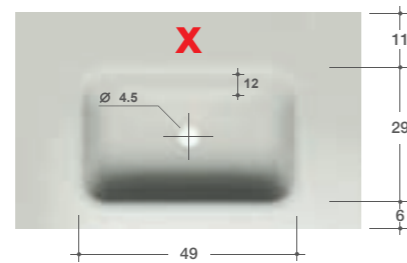
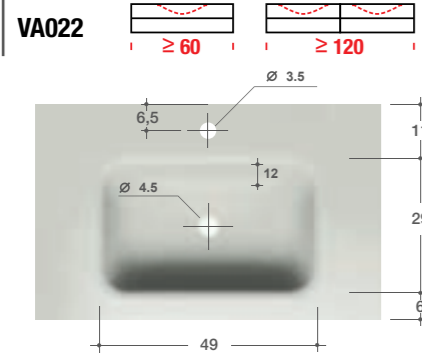
PLAN EN VERRE / GLASS TOP /
GLASS WASCHTISCH / ENCIMERA DE CRISTAL /
ТОП ИЗ СТЕКЛА

**TOP SENZA FORO RUBINETTO
CON VASCA IN POSIZIONE STANDARD** 1

PLAN SANS TROU ROBINET AVEC VASQUE EN POSITION
STANDARD / TOP WITHOUT TAP-HOLE WITH WASH-BASIN IN
STANDARD POSITION / WASCHTISCH OHNE HAHNLOCHBOHRUNG
MIT WASCHBECKEN IN STANDARD POSITION / ENCIMERA SIN
ORIFICIO PARA EL GRIFO CON CUBA EN POSICION ESTANDAR /
ТОП БЕЗ ОТВЕРСТИЯ ДЛЯ СМЕСИТЕЛЯ С РАКОВИНОЙ СО
СТАНДАРТНЫМ РАСПОЛОЖЕНИЕМ

**TOP SENZA FORO RUBINETTO
CON VASCA AVVICINATA ALLA PARETE** 2

PLAN SANS TROU ROBINET AVEC VASQUE RAPPROCHEE AU
MUR / TOP WITHOUT TAPHOLE AND WASH-BASIN CLOSER
TO THE WALL / WASCHTISCH OHNE HAHNLOCHBOHRUNG
MIT WASCHBECKEN NAHER AN DER WAND / ENCIMERA SIN
ORIFICIO PARA EL GRIFO CON CUBA ACERCADA A LA PARED /
ТОП БЕЗ ОТВЕРСТИЯ ДЛЯ СМЕСИТЕЛЯ С РАКОВИНОЙ
ПРИБЛИЖЕННОЙ К СТЕНЕ

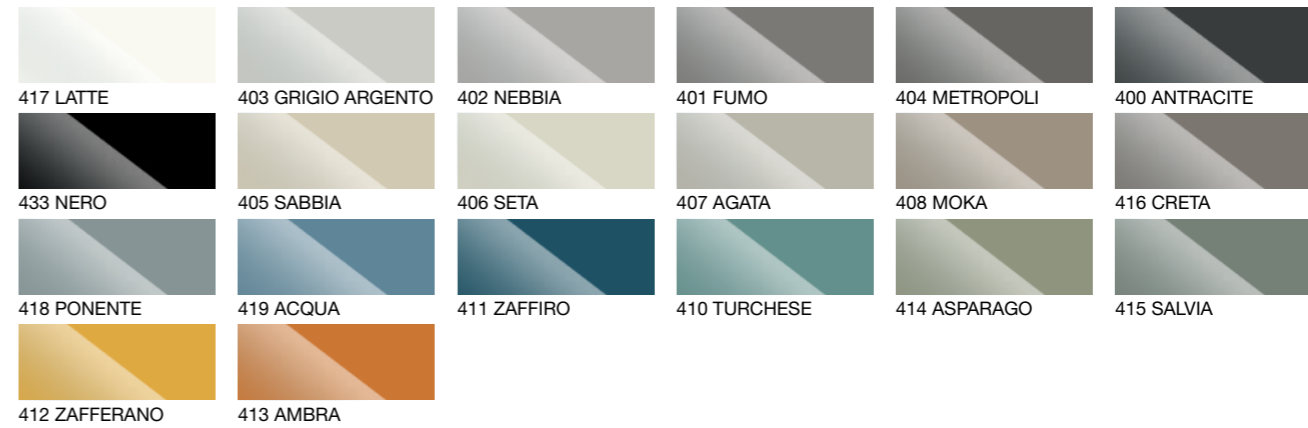


TOP VETRO EXTRACHIARO - COLORI

PLAN EN VERRE EXTRALIGHT - COULEURS / EXTRALIGHT GLASSTOP - COLOURS /
EXTRALIGHT GLAS-WASCHTISCHPLATTE - FARBEN / ENCIMERA DE CRISTAL EXTRALIGHT - COLORES /
ТОП СТЕКЛО УЛЬТРАПРОЗРАЧНОЕ - ЦВЕТА

COLORI LUCIDI E OPACHI

Couleurs brillantes et mates / Glossy and matt colours / Hochglanze und Matte Farben / Colores brillos y mates / Цвета Глянцевые И Матовые

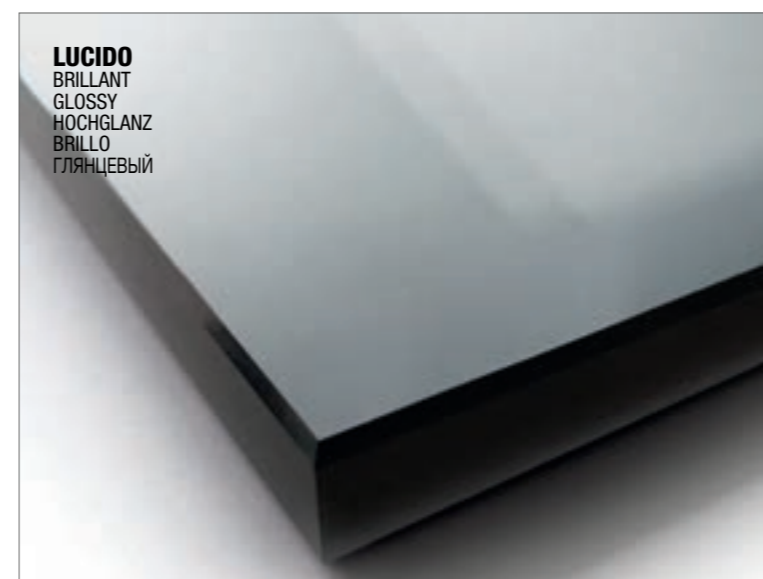
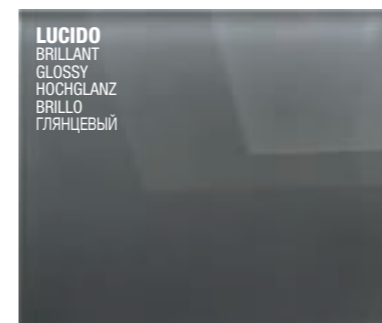


COLORI NCS



TOP VETRO - FINITURE

PLAN EN VERRE - FINITIONS / GLASS TOP - FINISHES /
GLASS WASCHTISCH - AUSFÜHRUNGEN / ENCIMERA DE CRISTAL - ACABADOS /
ТОП ИЗ СТЕКЛА - ОТДЕЛКИ



TOP TECNOGRES

PLAN EN TECNOGRES / TECNOGRES TOP /
TECNOGRES WASCHTISCH / ENCIMERA EN TECNOGRES /
ТОП ТЕЦНОГРЕС

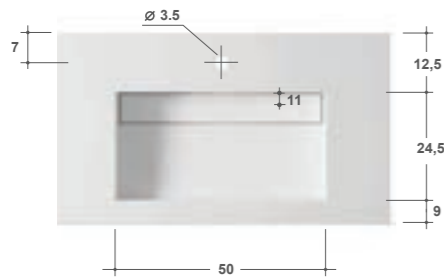
**TOP SENZA FORO RUBINETTO
CON VASCA IN POSIZIONE STANDARD**

PLAN SANS TROU ROBINET AVEC VASQUE EN POSITION STANDARD / TOP WITHOUT TAP-HOLE WITH WASH-BASIN IN STANDARD POSITION / WASCHTISCH OHNE HAHNLOCHBOHRUNG MIT WASCHBECKEN IN STANDARD POSITION / ENCIMERA SIN ORIFICIO PARA EL GRIFO CON CUBA EN POSICION ESTANDAR / ТОП БЕЗ ОТВЕРСТИЯ ДЛЯ СМЕСИТЕЛЯ С РАКОВИНОЙ СО СТАНДАРТНЫМ РАСПОЛОЖЕНИЕМ

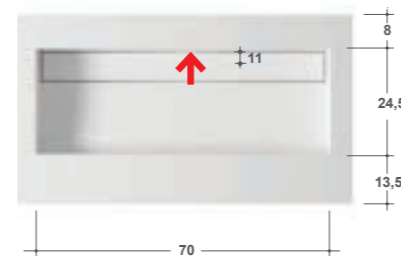
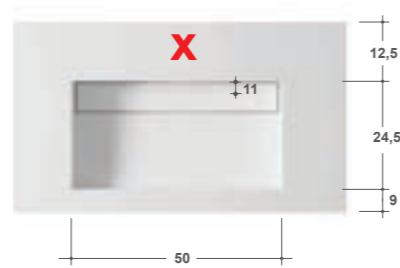
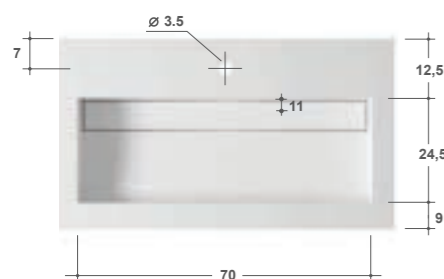
**TOP SENZA FORO RUBINETTO
CON VASCA AVVICINATA ALLA PARETE**

PLAN SANS TROU ROBINET AVEC VASQUE RAPPROCHEE AU MUR / TOP WITHOUT TAPHOLE AND WASH-BASIN CLOSER TO THE WALL / WASCHTISCH OHNE HAHNLOCHBOHRUNG MIT WASCHBECKEN NAHER AN DER WAND / ENCIMERA SIN ORIFICIO PARA EL GRIFO CON CUBA ACERCADA A LA PARED / ТОП БЕЗ ОТВЕРСТИЯ ДЛЯ СМЕСИТЕЛЯ С РАКОВИНОЙ ПРИБЛИЖЕННОЙ К СТЕНЕ

LV894 



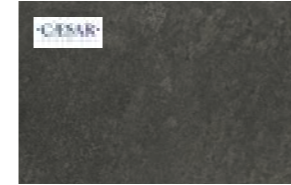
LV895 



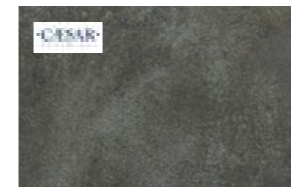
TOP TECNOGRES

PLAN EN TECNOGRES / TECNOGRES TOP /
TECNOGRES WASCHTISCH / ENCIMERA EN TECNOGRES /
ТОП ТЕЦНОГРЕС

1



317 MINE - GOFFRATO



318 MOSS - GOFFRATO

2



320 NERO ATLANTE - OPACO



322 EMPERADOR - OPACO



323 PIETRA GREY - GOFFRATO



330 STATUARIO ALTISSIMO - OPACO



331 CALACATTA ORO - OPACO



332 INVISIBLE WHITE - OPACO

3



326 NERO ATLANTE - LUCIDO



328 ARDESIA NERA



324 PIETRA PIASENTINA - GOFFRATO



333 STATUARIO ALTISSIMO - LUCIDO



334 INVISIBLE WHITE - LUCIDO



335 SAHARA NOIR - BOCCIARDATO

4



336 TERRA DI SATURNIA - OPACO



337 PORFIDO - OPACO



338 CALACATTA BLACK - BOCCIARDATO



339 SAHARA NOIR - LUCIDO

MATERIALI PER LAVABI

MATERIAUX POUR PLANS / MATERIALS FOR WASHBASINS /
MATERIALIEN FÜR WASCHBECKEN / MATERIALES PARA LAVABOS /
МАТЕРИАЛЫ ДЛЯ РАКОВИНЫ



LAVABO IN TECNOMAT MATT

LAVABO EN TECNOMAT / TECNOMAT WASHBASIN /
TECNOMAT WASCHBECKEN / LAVABOS EN TECNOMAT /
РАКОВИНА ИЗ ТЕХНОМАТА



LAVABO IN CERAMICA GLOSSY

(BIANCO LUCIDO / BLANC BRILLANT / WHITE
GLOSSY / WEISS HOCHGLANZ / LANCO BRILLO
/ БЕЛЫЙ ГЛЯНЦЕВЫЙ)

LAVABO EN CERAMIQUE / CERAMIC WASHBASIN /
KERAMIK WASCHBECKEN / LAVABOS DE CERÁMICA /
РАКОВИНА ИЗ КЕРАМИКИ

Lavabi

VASQUES / WASHBASINS / WASCHBECKEN / LAVABOS / РАКОВИНЫ

MATT

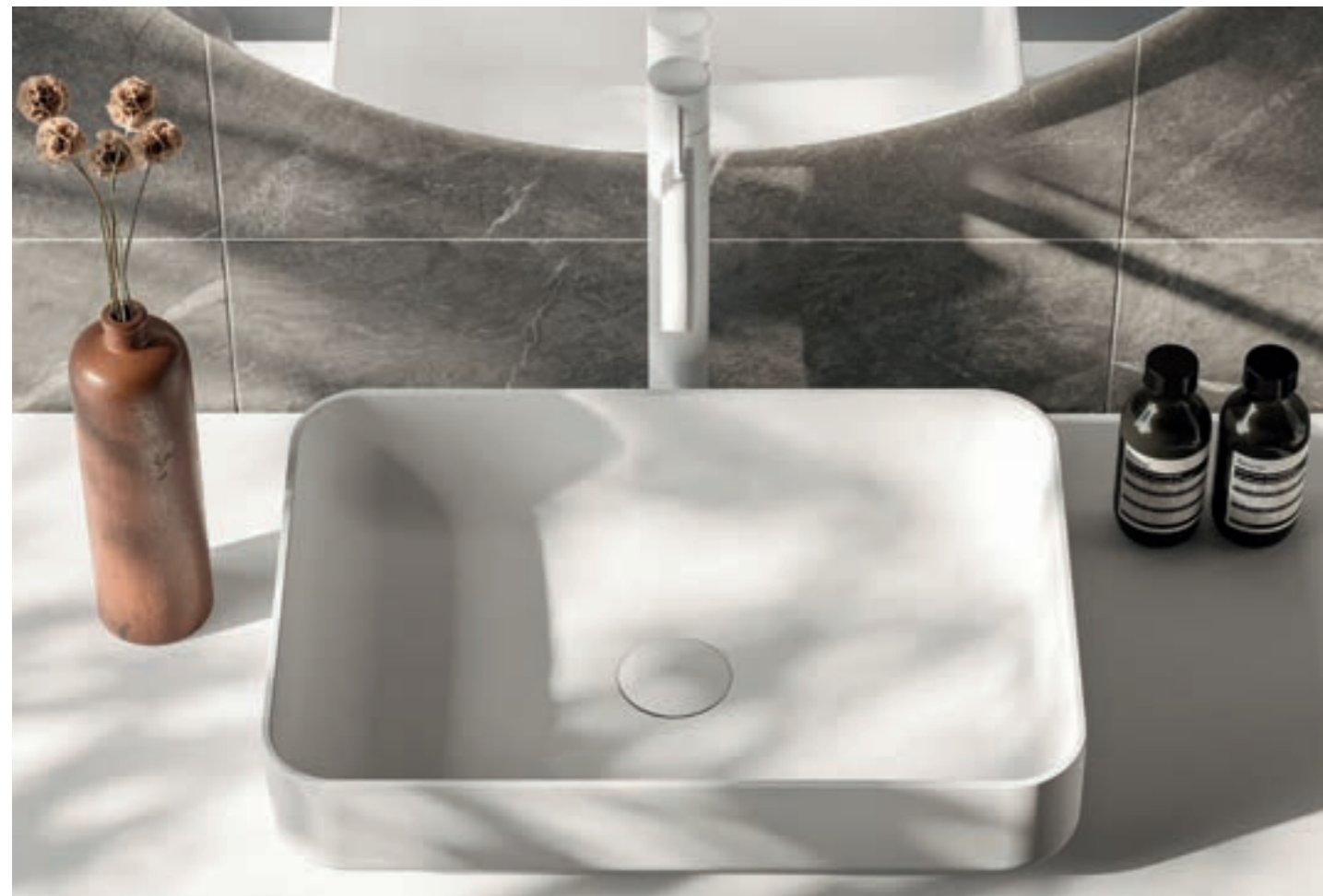
FINITURA MATERIALE OPACA

FINITION MATE / MATT
MATERIAL FINISH / MATTE
MATERIALOBERFLÄCHE /
ACABADO MATE / МАТОВАЯ
ОТДЕЛКА

GLOSSY

FINITURA MATERIALE LUCIDA

FINITION BRILLANTE / GLOSSY
MATERIAL FINISH / GLÄNZENDE
MATERIALOBERFLÄCHE /
ACABADO BRILLO / ГЛЯНЦЕВАЯ
ОТДЕЛКА



■ Selecta

UNA FIGURA GEOMETRICA SEMPLICE, MA CHE RICHAMA IL CONCETTO STESSO DI CONTENIMENTO. UNA MENSOLA IN ESTRUSO DI ALLUMINIO CAPACE DI ADATTARSI A TUTTI GLI SPAZI DELLA CASA.

UNE FIGURE GEOMETRIQUE SIMPLE MAIS QUI RAPPELLE LE CONCEPT MÊME DU RANGEMENT. UNE ÉTAGÈRE EN ALUMINIUM CAPABLE DE S'ADAPTER À TOUTES LES ESPACES DE LA MAISON.

A SIMPLE GEOMETRIC FIGURE, YET REMINISCENT OF THE CONTAINMENT IDEA ITSELF. A SHELF IN EXTRUDED ALUMINIUM CAPABLE OF ADAPTING INTO ANY SPACE AT HOME.

EINE SCHLICHTE GEOMETRISCHE FIGUR, DIE JEDOCH AN DIE EINDÄMMUNG SELBST ERINNERT. EIN REGAL AUS STRANGGEPRESSTES ALUMINIUM, DAS SICH IN JEDEM RAUM DER WOHNUNG ANPASST.

UNA FIGURA GEOMÉTRICA SIMPLE, PERO QUE RECUERDA EL CONCEPTO MISMO DE CAPACIDAD. UN ESTANTE DE ALUMINIO EXTRUIDO CAPAZ DE ADAPTARSE A TODOS LOS ESPACIOS DE LA CASA.

ПРОСТАЯ ГЕОМЕТРИЧЕСКАЯ ФИГУРА, НО НАПОМИНАЮЩАЯ САМУ КОНЦЕПЦИЮ ВМЕСТИТЕЛЬНОСТИ. ПОЛКА ИЗ ЭКСТРУДИРОВАННОГО АЛЮМИНИЯ, СПОСОБНАЯ АДАПТИРОВАТЬСЯ К ЛЮБОМУ ПРОСТРАНСТВУ В ДОМЕ.



Row

ROW È UN SISTEMA CHE PERMETTE DI EQUIPAGGIARE I CASSETTI SECONDO I PROPRI DESIDERI; GLI SPAZI SI ADATTANO ALLE PERSONE E ALLE LORO SITUAZIONI DI VITA. ROW È DISPONIBILE IN SISTEMA METALLICO E IN ESSENZA ROVERE.

ROW EST UN SYSTÈME QUI PERMET D'ÉQUIPER LES TIROIRS SELON LES DÉSIRES; LES ESPACES S'ADAPTENT AUX PERSONNES ET À LEUR VIE. ROW EST DISPONIBLE DANS UN SYSTÈME MÉTALLIQUE ET EN FINITION CHÊNE.

ROW IS A SYSTEM WHICH ALLOWS THE DRAWERS TO BE EQUIPPED FOLLOWING PEOPLE'S DESIRES; THE SPACES GET TO FIT TO PEOPLE AND THEIR EVERYDAY SITUATION. ROW IS AVAILABLE IN METAL SYSTEM AND IN OAK WOOD FINISH.

"ROW-SYSTEM" ERLAUBT SCHUBLADEN NACH IHREN WÜNSCHEN AUSZURÜSTEN. RÄUME PASSEN SICH DEN MENSCHEN UND IHREN LEBENSSITUATIONEN AN. "ROW" IST IN METALL ODER ROVERE HOLZOPTIK VERFÜGBAR.

ROW ES UN SISTEMA QUE PERMITE DE EQUIPAR LOS CAJONES SALÓN LOS PROPIOS DESEOS; LOS ESPACIOS SE ADAPTAN A LAS PERSONAS Y SUS SITUACIONES DIARIAS. ROW ES DISPONIBLE COMO SISTEMA EN METAL O EN ACABADO MADERA ROVERE.

ROW - ЭТО СИСТЕМА, КОТОРАЯ ПОЗВОЛЯЕТ ВАМ ОСНАЩАТЬ ЯЩИКИ В СООТВЕТСТВИИ С ВАШИМИ ПОЖЕЛАНИЯМИ; ПРОСТРАНСТВА ПРИСПОСАБЛИВАЮТСЯ К ЛЮДЯМ И ИХ ЖИЗНЕННЫМ СИТУАЦИЯМ. ROW ДОСТУПЕН В МЕТАЛЛЕ И В ДЕРЕВЕ ОТДЕЛКА ROVERE.



■ Complementi Accessori

COMPLEMENTS - ELEMENTS COMPLEMENTAIRES / COMPLEMENTS - ACCESSORIES / ERGÄNZUNGEN - ZUBEHÖR /
ELEMENTOS COMPLEMENTARIOS - ACCESORIOS / ДОПОЛНЕНИЯ - АКССЕССУАРЫ



Info Tecniche

INFORMATIONS TECHNIQUES / TECHNICAL INFORMATION / TECHNISCHE INFORMATIONEN /
INFORMACIONES TÉCNICAS / ТЕХНИЧЕСКАЯ ИНФОРМАЦИЯ

MARCHI DI QUALITÀ

MARQUES DE QUALITE / QUALITY BRANDS / GÜTEZEICHEN, TECHNISCHE DATEN / MARCAS DE CALIDAD / МАРКИ КАЧЕСТВА

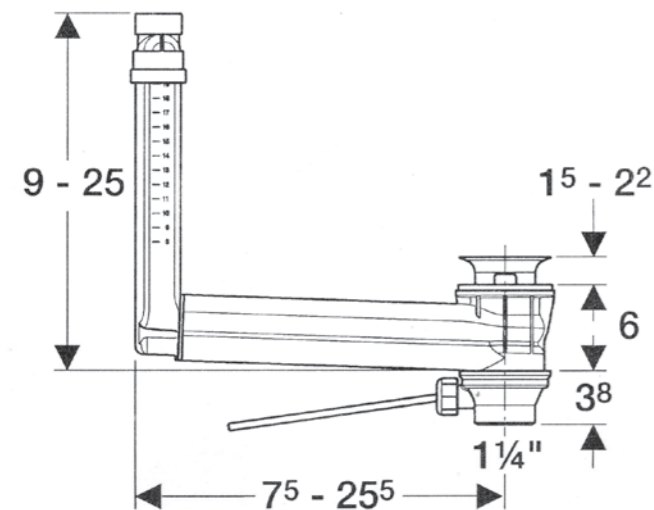


IP 44
IP 23



SCHEMA FUNZIONAMENTO SCARICO GEBERIT

SCHEMA FONCTIONNEMENT SYSTEM GEBERIT / GEBERIT SYSTEM INSTRUCTIONS / FUNKTIONSPLAN GEBERIT ABFLUSS / ESQUEMA FUNCIONAMIENTO SISTEMA GEBERIT /
СХЕМА ФУНКЦИОНИРОВАНИЯ СЛИВА GEBERIT

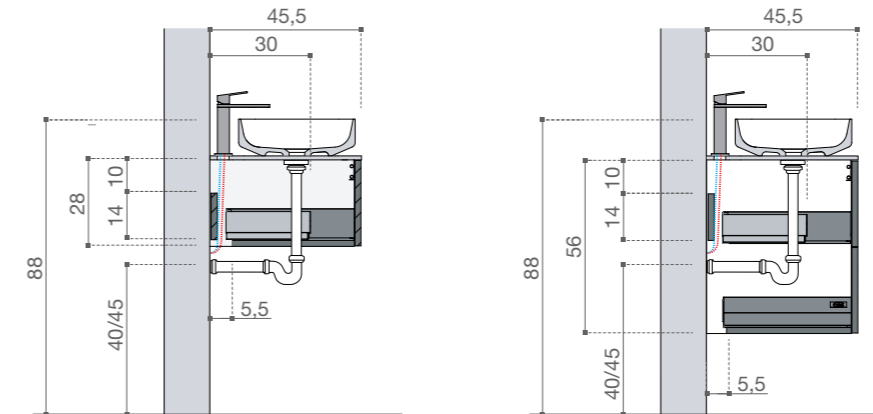


SCARICHI E SCHEDE TECNICHE

FICHES TECHNIQUES / TECHNICAL SCHEMES / ABFLÜSSE UND TECHNISCHE DATEN / DESAGÜES Y FICHAS TÉCNICAS / СЛИВЫ И ТЕХНИЧЕСКИЕ КАРТЫ

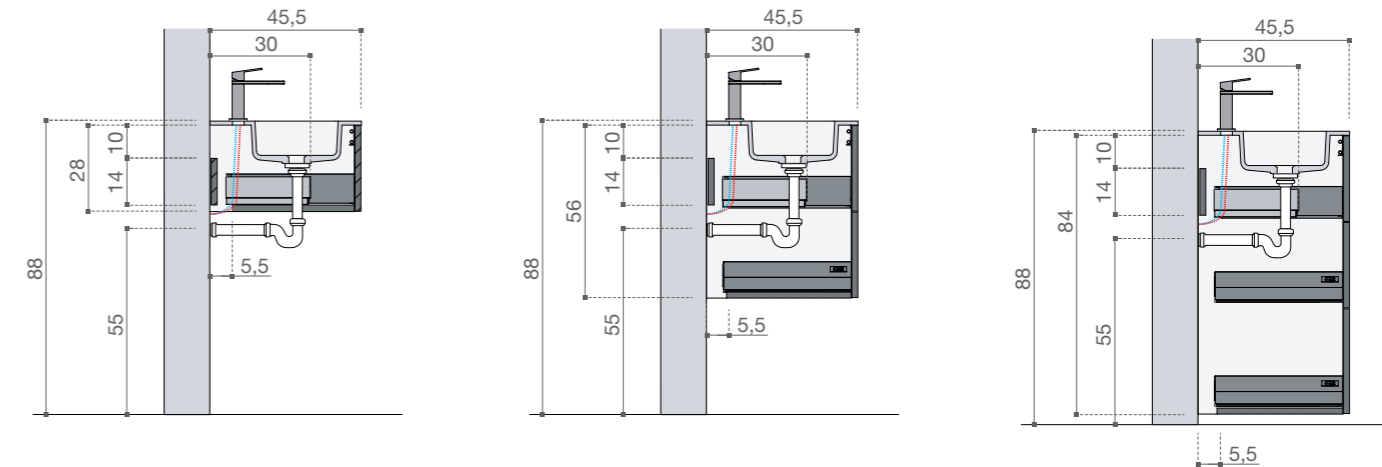
SCHEMI DI POSIZIONAMENTO SCARICHI SU BASI CON LAVABO D'ARREDO

SCHEMA DE POSITIONNEMENT DES TUYAUX DE VIDAGE POUR MEUBLES AVEC VASQUE A POSER / POSITIONING SCHEME OF THE DRAINING SYSTEM ON BASE UNITS WITH
COUNTERTOP WASH-BASIN / MASSZEICHNUNGEN ABFLÜSSE BEI UNTERSCHRÄNKEN MIT AUFSATZWASCHBECKEN / ESQUEMAS DE COLOCACIÓN DESAGÜES PARA MUEBLES
BASES PARA LAVABOS CON LAVABO EN APOYO SOBRE ENCIMERA / СХЕМЫ РАСПОЛОЖЕНИЯ СЛИВОВ НА ТУМБАХ С НАКЛАДНОЙ РАКОВИНОЙ



SCHEMI DI POSIZIONAMENTO SCARICHI SU BASI CON LAVABO INTEGRATO

SCHEMA DE POSITIONNEMENT DES TUYAUX DE VIDAGE POUR MEUBLES AVEC VASQUE MOULÉE / POSITIONING SCHEME OF THE DRAINING SYSTEM ON BASE UNITS
WITH TOP WITH INTEGRATED WASH-BASIN / MASSZEICHNUNGEN ABFLÜSSE BEI UNTERSCHRÄNKEN MIT INTEGRIERTEN / ESQUEMAS DE COLOCACIÓN DESAGÜES PARA
MUEBLES BASES PARA LAVABOS CON LAVABO INTEGRADO / СХЕМЫ РАСПОЛОЖЕНИЯ СЛИВОВ НА ТУМБАХ СО ВСТРОЕННОЙ РАКОВИНОЙ



CONDIZIONI DI VENDITA

CONDITIONS DE VENTE / CONDITIONS OF SALE / GESCHÄFTSBEDINGUNGEN / CONDICIONES DE VENTA / УСЛОВИЯ ПРОДАЖИ

CONDIZIONI DI VENDITA

Validità
Il presente listino decorre dal Gennaio 2025

Prodotto

Le informazioni tecniche del presente listino sono indicative. La conformità al campione non deve intendersi in senso tassativo, in quanto agenti ambientali o esterni (luce, vapore, etc.) possono alterare l’aspetto esteriore dei mobili, in particolare quelli con ante e componenti in legno; ciò potrà rendere difficile l’abbinamento di elementi acquistati in tempi diversi e tali inconvenienti, che peraltro si alterano con il trascorrere del tempo, rappresentano il normale comportamento dei legni naturali e non possono costituire motivo di contestazione.

Riserva aziendale

L’azienda si riserva la facoltà di apportare tutte le modifiche che riterrà più opportune ai propri modelli, sia di carattere dimensionale, sia nelle caratteristiche, sia nelle finiture, compresa la eliminazione dalla produzione di singoli elementi od interi modelli senza obbligo di preavviso alcuno.

Consegna

I termini di consegna assumono per il fornitore valore puramente indicativo e non vincolante. Per la spedizione di singoli specchi o singoli top è obbligatorio effettuare un imballo speciale (al fine di evitare al meglio che la merce arrivi rotta o danneggiata) per il quale viene richiesta una partecipazione di 40 euro netti.

Garanzia
La GB GROUP fornisce garanzia limitata sui prodotti di propria fabbricazione quando non sussistono condizioni verificabili di errata installazione, cattivo uso o manutenzione. Per prodotti commercializzati (lavabi, rubinetti) nel caso di cattivo funzionamento, dovrà essere fatta valere la garanzia nei confronti della casa costruttrice. Viene fatta esplicita raccomandazione di inoltrare in tempo i relativi certificati di garanzia.

Resi
Non sono accettati resi di merce se non preventivamente autorizzati dalla GB GROUP; qualsiasi operazione si intende franco nostro stabilimento, la svalutazione della merce restituita priva di imballo o rovinata, verrà determinata ad insindacabile giudizio. Non verrà accettata in ogni caso la restituzione di elementi speciali fuori serie.

Validità
Il presente listino decorre dal Gennaio 2025

Prodotto
Le informazioni tecniche del presente listino sono indicative. La conformità al campione non deve intendersi in senso tassativo, in quanto agenti ambientali o esterni (luce, vapore, etc.) possono alterare l’aspetto esteriore dei mobili, in particolare quelli con ante e componenti in legno; ciò potrà rendere difficile l’abbinamento di elementi acquistati in tempi diversi e tali inconvenienti, che peraltro si alterano con il trascorrere del tempo, rappresentano il normale comportamento dei legni naturali e non possono costituire motivo di contestazione.

Riserva aziendale
L’azienda si riserva la facoltà di apportare tutte le modifiche che riterrà più opportune ai propri modelli, sia di carattere dimensionale, sia nelle caratteristiche, sia nelle finiture, compresa la eliminazione dalla produzione di singoli elementi od interi modelli senza obbligo di preavviso alcuno.

Consegna
I termini di consegna assumono per il fornitore valore puramente indicativo e non vincolante. Per la spedizione di singoli specchi o singoli top è obbligatorio effettuare un imballo speciale (al fine di evitare al meglio che la merce arrivi rotta o danneggiata) per il quale viene richiesta una partecipazione di 40 euro netti.

Garanzia
La GB GROUP fornisce garanzia limitata sui prodotti di propria fabbricazione quando non sussistono condizioni verificabili di errata installazione, cattivo uso o manutenzione. Per prodotti commercializzati (lavabi, rubinetti) nel caso di cattivo funzionamento, dovrà essere fatta valere la garanzia nei confronti della casa costruttrice. Viene fatta esplicita raccomandazione di inoltrare in tempo i relativi certificati di garanzia.

Resi
Non sono accettati resi di merce se non preventivamente autorizzati dalla GB GROUP; qualsiasi operazione si intende franco nostro stabilimento, la svalutazione della merce restituita priva di imballo o rovinata, verrà determinata ad insindacabile giudizio. Non verrà accettata in ogni caso la restituzione di elementi speciali fuori serie.

Validità
Il presente listino decorre dal Gennaio 2025

Prodotto
Le informazioni tecniche del presente listino sono indicative. La conformità al campione non deve intendersi in senso tassativo, in quanto agenti ambientali o esterni (luce, vapore, etc.) possono alterare l’aspetto esteriore dei mobili, in particolare quelli con ante e componenti in legno; ciò potrà rendere difficile l’abbinamento di elementi acquistati in tempi diversi e tali inconvenienti, che peraltro si alterano con il trascorrere del tempo, rappresentano il normale comportamento dei legni naturali e non possono costituire motivo di contestazione.

Riserva aziendale
L’azienda si riserva la facoltà di apportare tutte le modifiche che riterrà più opportune ai propri modelli, sia di carattere dimensionale, sia nelle caratteristiche, sia nelle finiture, compresa la eliminazione dalla produzione di singoli elementi od interi modelli senza obbligo di preavviso alcuno.

Consegna
I termini di consegna assumono per il fornitore valore puramente indicativo e non vincolante. Per la spedizione di singoli specchi o singoli top è obbligatorio effettuare un imballo speciale (al fine di evitare al meglio che la merce arrivi rotta o danneggiata) per il quale viene richiesta una partecipazione di 40 euro netti.

Resi

Non sono accettati resi di merce se non preventivamente autorizzati dalla GB GROUP; qualsiasi operazione si intende franco nostro stabilimento, la svalutazione della merce restituita priva di imballo o rovinata, verrà determinata ad insindacabile giudizio. Non verrà accettata in ogni caso la restituzione di elementi speciali fuori serie.

Installazione

E’ importante che venga eseguita da personale realmente competente, si declina ogni responsabilità per errati montaggi da parte del rivenditore o di terzi e per eventuali danni e conseguenti.

Garanzie

La GB GROUP fornisce garanzia limitata sui prodotti di propria fabbricazione quando non sussistono condizioni verificabili di errata installazione, cattivo uso o manutenzione. Per prodotti commercializzati (lavabi, rubinetti) nel caso di cattivo funzionamento, dovrà essere fatta valere la garanzia nei confronti della casa costruttrice. Viene fatta esplicita raccomandazione di inoltrare in tempo i relativi certificati di garanzia.

Resi

Non sono accettati resi di merce se non preventivamente autorizzati dalla GB GROUP; qualsiasi operazione si intende franco nostro stabilimento, la svalutazione della merce restituita priva di imballo o rovinata, verrà determinata ad insindacabile giudizio. Non verrà accettata in ogni caso la restituzione di elementi speciali fuori serie.

Validità
Il presente listino decorre dal Gennaio 2025

Prodotto
Le informazioni tecniche del presente listino sono indicative. La conformità al campione non deve intendersi in senso tassativo, in quanto agenti ambientali o esterni (luce, vapore, etc.) possono alterare l’aspetto esteriore dei mobili, in particolare quelli con ante e componenti in legno; ciò potrà rendere difficile l’abbinamento di elementi acquistati in tempi diversi e tali inconvenienti, che peraltro si alterano con il trascorrere del tempo, rappresentano il normale comportamento dei legni naturali e non possono costituire motivo di contestazione.

Riserva aziendale
L’azienda si riserva la facoltà di apportare tutte le modifiche che riterrà più opportune ai propri modelli, sia di carattere dimensionale, sia nelle caratteristiche, sia nelle finiture, compresa la eliminazione dalla produzione di singoli elementi od interi modelli senza obbligo di preavviso alcuno.

Consegna
I termini di consegna assumono per il fornitore valore puramente indicativo e non vincolante. Per la spedizione di singoli specchi o singoli top è obbligatorio effettuare un imballo speciale (al fine di evitare al meglio che la merce arrivi rotta o danneggiata) per il quale viene richiesta una partecipazione di 40 euro netti.

Garanzia
La GB GROUP fornisce garanzia limitata sui prodotti di propria fabbricazione quando non sussistono condizioni verificabili di errata installazione, cattivo uso o manutenzione. Per prodotti commercializzati (lavabi, rubinetti) nel caso di cattivo funzionamento, dovrà essere fatta valere la garanzia nei confronti della casa costruttrice. Viene fatta esplicita raccomandazione di inoltrare in tempo i relativi certificati di garanzia.

Resi
Non sono accettati resi di merce se non preventivamente autorizzati dalla GB GROUP; qualsiasi operazione si intende franco nostro stabilimento, la svalutazione della merce restituita priva di imballo o rovinata, verrà determinata ad insindacabile giudizio. Non verrà accettata in ogni caso la restituzione di elementi speciali fuori serie.

Validità
Il presente listino decorre dal Gennaio 2025

Prodotto
Le informazioni tecniche del presente listino sono indicative. La conformità al campione non deve intendersi in senso tassativo, in quanto agenti ambientali o esterni (luce, vapore, etc.) possono alterare l’aspetto esteriore dei mobili, in particolare quelli con ante e componenti in legno; ciò potrà rendere difficile l’abbinamento di elementi acquistati in tempi diversi e tali inconvenienti, che peraltro si alterano con il trascorrere del tempo, rappresentano il normale comportamento dei legni naturali e non possono costituire motivo di contestazione.

Riserva aziendale
L’azienda si riserva la facoltà di apportare tutte le modifiche che riterrà più opportune ai propri modelli, sia di carattere dimensionale, sia nelle caratteristiche, sia nelle finizioni, compresa l’eliminazione di certain elements ou même des certaines collections entières, sans etre obligée à le communiquer en avance.

Consegna
I termini di consegna assumono per il fornitore valore puramente indicativo e non vincolante. Per la spedizione di singoli specchi o singoli top è obbligatorio effettuare un imballo speciale (al fine di evitare al meglio che la merce arrivi rotta o danneggiata) per il quale viene richiesta una partecipazione di 40 euro netti.

Garanzia
La GB GROUP fornisce garanzia limitata sui prodotti di propria fabbricazione quando non sussistono condizioni verificabili di errata installazione, cattivo uso o manutenzione. Per prodotti commercializzati (lavabos, grifos) en el caso de funcionamiento incorrecto, la garantía se habrá que hacer valer a la empresa constructora. Se recomienda expresamente de transmitir a tiempo las relativas certificaciones de garantía.

CONDIZIONI DI VENDITA

CONDITIONS DE VENTE / CONDITIONS OF SALE / GESCHÄFTSBEDINGUNGEN / CONDICIONES DE VENTA / УСЛОВИЯ ПРОДАЖИ

CONDIZIONI DI VENDITA

Validità
Il presente listino decorre dal Gennaio 2025

Prodotto

Le informazioni tecniche del presente listino sono indicative. La conformità al campione non deve intendersi in senso tassativo, in quanto agenti ambientali o esterni (luce, vapore, etc.) possono alterare l’aspetto esteriore dei mobili, in particolare quelli con ante e componenti in legno; ciò potrà rendere difficile l’abbinamento di elementi acquistati in tempi diversi e tali inconvenienti, che peraltro si alterano con il trascorrere del tempo, rappresentano il normale comportamento dei legni naturali e non possono costituire motivo di contestazione.

Riserva aziendale
L’azienda si riserva la facoltà di apportare tutte le modifiche che riterrà più opportune ai propri modelli, sia di carattere dimensionale, sia nelle caratteristiche, sia nelle finiture, compresa la eliminazione dalla produzione di singoli elementi od interi modelli senza obbligo di preavviso alcuno.

Consegna
I termini di consegna assumono per il fornitore valore puramente indicativo e non vincolante. Per la spedizione di singoli specchi o singoli top è obbligatorio effettuare un imballo speciale (al fine di evitare al meglio che la merce arrivi rotta o danneggiata) per il quale viene richiesta una partecipazione di 40 euro netti.

Garanzia
La GB GROUP fornisce garanzia limitata sui prodotti di propria fabbricazione quando non sussistono condizioni verificabili di errata installazione, cattivo uso o manutenzione. Per prodotti commercializzati (lavabi, rubinetti) nel caso di cattivo funzionamento, dovrà essere fatta valere la garanzia nei confronti della casa costruttrice. Viene fatta esplicita raccomandazione di inoltrare in tempo i relativi certificati di garanzia.

Resi
Non sono accettati resi di merce se non preventivamente autorizzati dalla GB GROUP; qualsiasi operazione si intende franco nostro stabilimento, la svalutazione della merce restituita priva di imballo o rovinata, verrà determinata ad insindacabile giudizio. Non verrà accettata in ogni caso la restituzione di elementi speciali fuori serie.

Validità
Il presente listino decorre dal Gennaio 2025

Prodotto
Le informazioni tecniche del presente listino sono indicative. La conformità al campione non deve intendersi in senso tassativo, in quanto agenti ambientali o esterni (luce, vapore, etc.) possono alterare l’aspetto esteriore dei mobili, in particolare quelli con ante e componenti in legno; ciò potrà rendere difficile l’abbinamento di elementi acquistati in tempi diversi e tali inconvenienti, che peraltro si alterano con il trascorrere del tempo, rappresentano il normale comportamento dei legni naturali e non possono costituire motivo di contestazione.

Riserva aziendale
L’azienda si riserva la facoltà di apportare tutte le modifiche che riterrà più opportune ai propri modelli, sia di carattere dimensionale, sia nelle caratteristiche, sia nelle finizioni, comprise l’eliminación de productos singulos o colecciones completas sin obligación de previo aviso alguno.

Consegna
I termini di consegna assumono per il fornitore valore puramente indicativo e non vincolante. Per la spedizione di singoli specchi o singoli top è obbligatorio effettuare un imballo speciale (al fine di evitare al meglio che la merce arrivi rotta o danneggiata) per il quale viene richiesta una partecipazione di 40 euro netti.

Garanzia
La GB GROUP fornisce garanzia limitata sui prodotti di propria fabbricazione quando non sussistono condizioni verificabili di errata installazione, cattivo uso o manutenzione. Per prodotti commercializzati (lavabos, grifos) en el caso de funcionamiento incorrecto, la garantía se habrá que hacer valer a la empresa constructora. Se recomienda expresamente de transmitir a tiempo las relativas certificaciones de garantía.

Resi
Non sono accettati resi di merce se non preventivamente autorizzati dalla GB GROUP; qualsiasi operazione si intende franco nostro stabilimento, la svalutazione della merce restituita priva di imballo o rovinata, verrà determinata ad insindacabile giudizio. Non verrà accettata in ogni caso la restituzione di elementi speciali fuori serie.

Validità
Il presente listino decorre dal Gennaio 2025

Prodotto
Le informazioni tecniche del presente listino sono indicative. La conformità al campione non deve intendersi in senso tassativo, in quanto agenti ambientali o esterni (luce, vapore, etc.) possono alterare l’aspetto esteriore dei mobili, in particolare quelli con ante e componenti in legno; ciò potrà rendere difficile l’abbinamento di elementi acquistati in tempi diversi e tali inconvenienti, che peraltro si alterano con il trascorrere del tempo, rappresentano il normale comportamento dei legni naturali e non possono costituire motivo di contestazione.

Riserva aziendale
L’azienda si riserva la facoltà di apportare tutte le modifiche che riterrà più opportune ai propri modelli, sia di carattere dimensionale, sia nelle caratteristiche, sia in los acabados, incluso la eliminación de productos singulos o colecciones completas sin obligación de previo aviso alguno.

Consegna
I termini di consegna assumono per il fornitore valore puramente indicativo e non vincolante. Per la spedizione di singoli specchi o singoli top è obbligatorio effettuare un imballo speciale (al fine di evitare al meglio che la merce arrivi rotta o danneggiata) per il quale viene richiesta una partecipazione di 40 euro netti.

Garanzia
La GB GROUP fornisce garanzia limitata sui prodotti di propria fabbricazione quando non sussistono condizioni verificabili di errata installazione, cattivo uso o manutenzione. Per prodotti commercializzati (lavabos, grifos) en el caso de funcionamiento incorrecto, la garantía se habrá que hacer valer a la empresa constructora. Se recomienda expresamente de transmitir a tiempo las relativas certificaciones de garantía.

Resi
Non sono accettati resi di merce se non preventivamente autorizzati dalla GB GROUP; qualsiasi operazione si intende franco nostro stabilimento, la svalutazione della merce restituita priva di imballo o rovinata, verrà determinata ad insindacabile giudizio. Non verrà accettata in ogni caso la restituzione di elementi speciali fuori serie.

Retouren
Nicht autorisierte retouren werden von der gb group nicht akzeptiert. jeder fall muss frei haus in unser werk zugestellt werden. die abwertung zurückgesandter beschädigter ware oder ohne verpackung wird nach eigenem ermessem bestimmt. die rücksendung von spezialanfertigungen wird nicht akzeptiert.

Installation
Wichtig: die installation muss vom fachpersonal ausgeführt werden. der hersteller übernimmt keine verantwortung für fehlerhafte montage durch den fachhändler oder dritter und für eventuelle schäden und folgen.

Garantie
Die GB GROUP bietet eine beschränkte garantie auf produkte aus eigener herstellung, wenn keine überprüfbaren bedingungen unsachgemäßer installation und verwendung oder wartung vorliegen. für fremdprodukte (waschbecken, armaturen), wird im falle einer fehlfunktion, die garantie gegenüber dem hersteller geltend gemacht. garantie-urkunden müssen zeitgerecht vorgelegt werden.

Validità
Il presente listino decorre dal Gennaio 2025

Prodotto
Le informazioni tecniche del presente listino sono indicative. La conformità al campione non deve intendersi in senso tassativo, in quanto agenti ambientali o esterni (luce, vapore, etc.) possono alterare l’aspetto esteriore dei mobili, in particolare quelli con ante e componenti in legno; ciò potrà rendere difficile l’abbinamento di elementi acquistati in tempi diversi e tali inconvenienti, che peraltro si alterano con il trascorrere del tempo, rappresentano il normale comportamento dei legni naturali e non possono costituire motivo di contestazione.

Riserva aziendale
L’azienda si riserva la facoltà di apportare tutte le modifiche che riterrà più opportune ai propri modelli, sia di carattere dimensionale, sia nelle caratteristiche, sia nelle finiture, compresa la eliminazione dalla produzione di singoli elementi od interi modelli senza obbligo di preavviso alcuno.

Consegna
I termini di consegna assumono per il fornitore valore puramente indicativo e non vincolante. Per la spedizione di singoli specchi o singoli top è obbligatorio effettuare un imballo speciale (al fine di evitare al meglio che la merce arrivi rotta o danneggiata) per il quale viene richiesta una partecipazione di 40 euro netti.

Garantías
La GB GROUP provee garantía limitada con productos de propia fabricación cuando no subsisten condiciones comprobables de instalación equivocada, utilizzo equivocado o mantenimiento. Para los productos comercializados (lavabos, grifos) en el caso de funcionamiento incorrecto, la garantía se habrá que hacer valer a la empresa constructora. Se recomienda expresamente de transmitir a tiempo las relativas certificaciones de garantía.

Resi
Non sono accettati resi di merce se non preventivamente autorizzati dalla GB GROUP; qualsiasi operazione si intende franco nostro stabilimento, la svalutazione della merce restituita priva di imballo o rovinata, verrà determinata ad insindacabile giudizio. Non verrà accettata in ogni caso la restituzione di elementi speciali fuori serie.

Validità
Il presente listino decorre dal Gennaio 2025

Prodotto
Le informazioni tecniche del presente listino sono indicative. La conformità al campione non deve intendersi in senso tassativo, in quanto agenti ambientali o esterni (luce, vapore, etc.) possono alterare l’aspetto esteriore dei mobili, in particolare quelli con ante e componenti in legno; ciò potrà rendere difficile l’abbinamento di elementi acquistati in tempi diversi e tali inconvenienti, che peraltro si alterano con il trascorrere del tempo, rappresentano il normale comportamento dei legni naturali e non possono costituire motivo di contestazione.

Riserva aziendale
L’azienda si riserva la facoltà di apportare tutte le modifiche che riterrà più opportune ai propri modelli, sia di carattere dimensionale, sia nelle caratteristiche, sia en el caso de funcionamiento incorrecto, la garantía se habrá que hacer valer a la empresa constructora. Se recomienda expresamente de transmitir a tiempo las relativas certificaciones de garantía.

Consegna
I termini di consegna assumono per il fornitore valore puramente indicativo e non vincolante. Per la spedizione di singoli specchi o singoli top è obbligatorio effettuare un imballo speciale (al fine di evitare al meglio che la merce arrivi rotta o danneggiata) per il quale viene richiesta una partecipazione di 40 euro netti.

Garantía
La GB GROUP proporciona garantía limitada con productos de propia fabricación cuando no subsisten condiciones comprobables de instalación equivocada, utilización equivocado o mantenimiento. Para los productos comercializados (lavabos, grifos) en el caso de funcionamiento incorrecto, la garantía se habrá que hacer valer a la empresa constructora. Se recomienda expresamente de transmitir a tiempo las relativas certificaciones de garantía.

Resi
Non sono accettati resi di merce se non preventivamente autorizzati dalla GB GROUP; qualsiasi operazione si intende franco nostro stabilimento, la svalutazione della merce restituita priva di imballo o rovinata, verrà determinata ad insindacabile giudizio. Non verrà accettata in ogni caso la restituzione di elementi speciali fuori serie.

